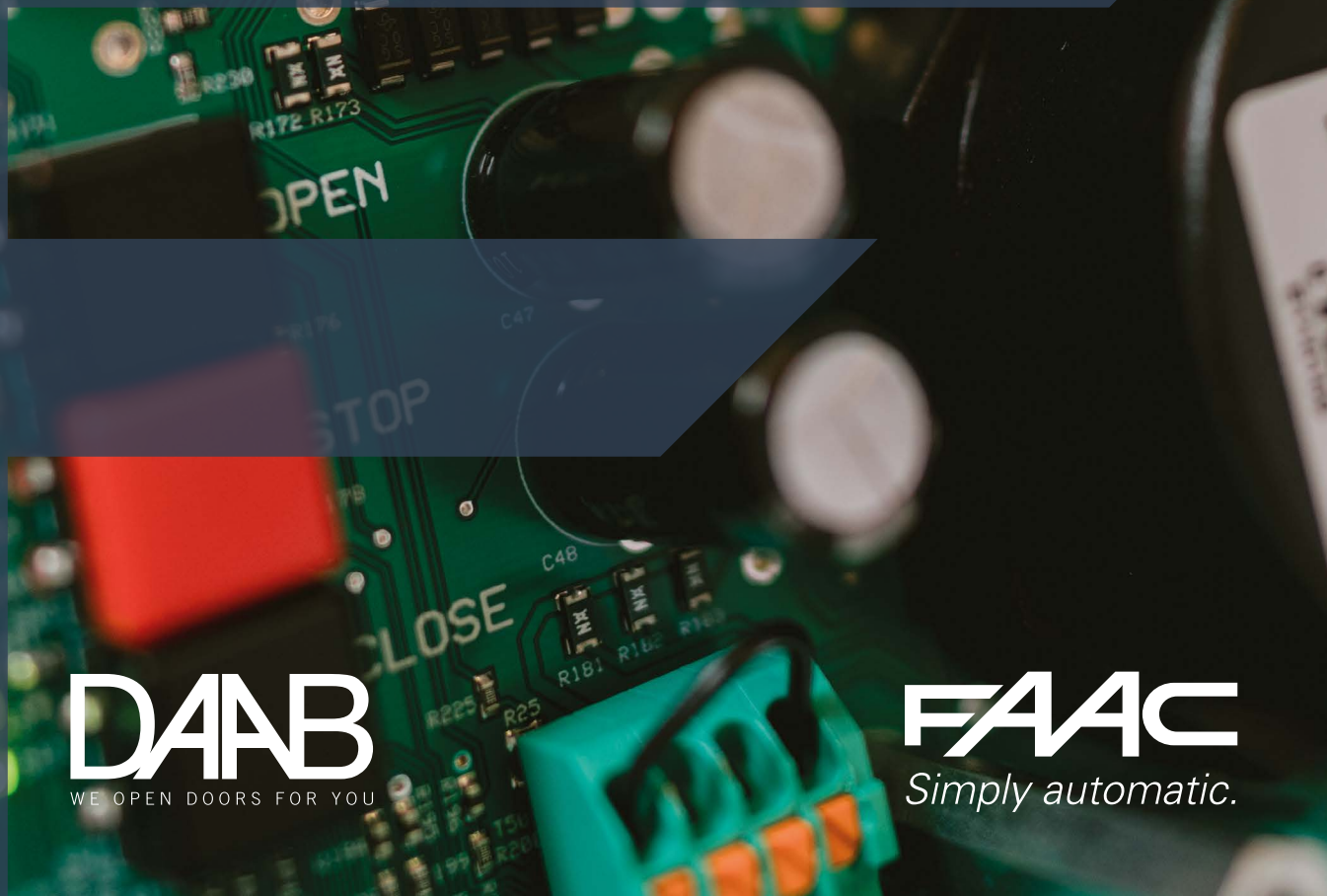


# BRUKSANVISNING DAAB STYRAUTOMATIK EP105



**DAAB**  
WE OPEN DOORS FOR YOU

**FAAC**  
Simply automatic.

**Innehåll**

<b>EG-försäkran om överensstämmelse (original utgåva)</b> .....	<b>4</b>
<b>Prestandadeklaration</b> .....	<b>4</b>
<b>Säkerhet</b> .....	<b>5</b>
Säkerhetsklassning.....	5
<b>Handhavande</b> .....	<b>6</b>
Allmänt .....	6
Service och underhåll.....	6
Återställning/byte av utlöst säkring.....	6
<b>Inkoppling</b> .....	<b>7</b>
Säkerhet.....	7
Montering.....	7
Starkström .....	7
Motorer.....	7
<b>Beskrivning EP105</b> .....	<b>9</b>
Allmänt .....	9
Avsedd användning .....	9
Identifiering .....	9
Referensdokumentation .....	9
Förbrukad elektronik .....	9
Bruksanvisning.....	9
<b>Montering av styrkort EP105</b> .....	<b>11</b>
Behörighet .....	11
Kapsling.....	11
Montering av styrkort .....	11
Inkoppling av klämskydd .....	12
Inkoppling av klämskydd och fotocell .....	12
Inkoppling encoder (elektroniskt gränsläge).....	13
Inkoppling mekaniskt gränsläge (mikrobrytare).....	13
Inkoppling gränsläge tidsstyrning .....	13
<b>Inställning av EP105</b> .....	<b>14</b>
Allmänt .....	14
Avläsning av parametrar i EP105 .....	14
Inställning av parametrar i EP105.....	14
Låsta inställningar .....	14
Konfigureringskanalerna C700 - C712.....	15
Meddelandekanalerna C904.....	15
Visningskanalen C999 .....	15
Drifftagning med hjälp av visningskanalen C999.....	15
Signalförteckning.....	16
Svagström.....	16
Indikeringar .....	17
<b>Applikationer</b> .....	<b>18</b>
Vikportar .....	18
Skjutportar/Skjutgrindar .....	18
Taksjutportar .....	18
Slaggrindar/Vikgrindar .....	18
Vägbommar .....	18
<b>Snabbguide vid drifftagning av slaggrind</b> .....	<b>19</b>
Förutsättningar .....	19
Drifftagning av motorspel 1 .....	19

Drifttagning av motorspel 2.....	20
<b>Drifttagning.....</b>	<b>21</b>
Säkerhet.....	21
Stoppkrets.....	21
Frekvensomriktare.....	21
Gränslägen .....	22
Rotationsriktning motorer .....	23
Inställning av motorskydd.....	23
Typ av matningsspänning.....	23
Externa skyddsenheter .....	24
Belastningsvakt.....	25
Klämskydd .....	26
Ingång för fotocell.....	28
Begränsad gångtid .....	28
Kontroll av indikeringar.....	28
Impuls och Hålldonskörning.....	29
Kontroll av säkerhetsfunktioner .....	29
Inställning av elektrisk motorbroms.....	29
Programmerbara ingångar, P-kanaler.....	30
Automatisk stängning .....	30
Eftergångstid vid mekaniska gränslägen .....	31
Eftergång vid encoder.....	32
Riktningssändring .....	32
<b>Funktioner med tilläggskort.....</b>	<b>32</b>
<b>Kanalförteckning.....</b>	<b>33</b>
Generellt, C-kanaler.....	33
Gränsläge, L-kanaler .....	44
Programmerbara ingångar, P-kanaler.....	46
<b>Felmeddelanden på display och i felkodslistan i kanal C903.....</b>	<b>53</b>
<b>Meddelanden på display och i felkodslistan i kanal C903 .....</b>	<b>56</b>
<b>Felsökning.....</b>	<b>56</b>
Återställning/byte av utlöst säkring .....	57
<b>Anteckningar:.....</b>	<b>58</b>
<b>Anteckningar:.....</b>	<b>59</b>

## EG-försäkran om överensstämmelse (original utgåva)

### Tillverkare

FAAC Nordic AB  
Box 125, 284 22 Perstorp, Sverige

### Behörig person för sammanställning av teknisk dokumentation

Ulf Ivarsson, FAAC Nordic AB, Box 125, 284 22 Perstorp, Sverige

### Allmän beskrivning och typbeteckning

Styraautomatik för portar, grind eller bom: EP105-1, EP105-2

Vi försäkrar härmed att styrautomatik EP105 uppfyller relevanta krav i Maskindirektiv 2006/42/EG, EMC direktiv 2014/30/EU, Lågspänningsdirektiv 2014/35/EU, RoHS-direktiv 2011/65/EU inklusive (EU)2015/863, REACH 1907/2006/EG samt Byggproduktförordningen EU 305/2011.

Styraautomatik EP105-1, EP105-2 är i tillämpliga delar i överensstämmelse med följande harmoniserande standarder:

- SS-EN 13241+A2:2016 Portar – Produktstandard, funktionsegenskaper.
- SS-EN 13849-1:2016 Maskinsäkerhet – styrsystem – säkerhetsrelaterade delar i styrsystem – del 1: allmänna konstruktionsprinciper.
- SS-EN 60335-1 Elektriska hushållsapparater och liknande bruksföremål - Säkerhet - Del 1: Allmänna fordringar.
- SS-EN 60335-2-103 Elektriska hushållsapparater och liknande bruksföremål - Säkerhet - Del 2-103: Särskilda fordringar på drivanordningar för portar, dörrar och fönster.
- SS-EN 61000-6-2 Elektromagnetisk kompatibilitet (EMC) - Del 6-2: Generella fordringar - Immunitet hos utrustning i industrimiljö.
- SS-EN 61000-6-3 Elektromagnetisk kompatibilitet (EMC) - Del 6-3: Generella fordringar - Emission från utrustning i bostäder, kontor, butiker och liknande miljöer.

Denna EG-försäkran gäller för styrautomatik EP105-1, EP105-2 som specificeras i det tillstånd den släpptes på marknaden och omfattar inte komponenter som läggs till och/eller åtgärder som därefter genomförs. Denna EG-försäkran gäller heller inte för utrustning levererad av andra eller för gränssnittet mellan annans utrustning och nedan nämnda utrustning levererad av FAAC Nordic AB. Bruksanvisning/ installationsanvisningar för styrautomatik EP105-1, EP105-2 måste följas och risker beaktas för aktuell installation av port, grind eller bom.

## Prestandadeklaration

### Byggproduktens avsedda användning

Styraautomatik avsedd för installation på port, grind eller bom för applikation på industri, kommersiella områden och bostadsområden tillgängliga för allmänheten och avsedd att ge säkert tillträde för personer, gods och fordon.

### System för bedömning och fortlöpande kontroll av byggproduktens prestanda

System 3

### Prestanda

Egenskap	Prestanda	Harmoniserad standard
<b>Utövade krafter</b>		<b>SS-EN 13241 + A2:2016</b>
• Klämskydd	Prestandanivå c	SS-EN 13849-1:2016
• Belastningsvakt	Prestandanivå c	SS-EN 13849-1:2016



Perstorp, 2024-05-31



Ola Hansson, VD

## Säkerhet

**VARNING:** Viktiga säkerhetsinstruktioner. Det är viktigt för personers säkerhet att följa dessa instruktioner. Spara dessa instruktioner.

 Denna bruksanvisningen skall läsas igenom noggrant och i sin helhet då den innehåller viktig information om säkerhet, installation, drifttagning och användning. Speciellt viktig säkerhetsinformation är märkt med symbolen  i vänster marginal.

Risk för allvarlig person-, djur- eller materielskada kan uppkomma om inte säkerhetsanvisningarna i denna bruksanvisning följs. Denna bruksanvisning skall sparas och finnas tillgänglig för framtida behov.

EP105 eller enhet styrd av EP105 kan användas av barn från 8 år och uppåt och av personer med nedsatt fysisk, sensorisk eller mental förmåga eller bristande erfarenhet och kunskap om det sker under övervakning eller fått instruktioner om hur man använder EP105 eller enhet styrd av EP105 på ett säkert sätt och förstår farorna som kan uppkomma.

Barn får inte leka med installationen eller de kontrollerade enheterna. Rengöring och underhåll får inte utföras av barn.

Styrenhet EP105 eller till denna av FAAC Nordic AB rekommenderade komponenter får inte modifieras utan uttryckligt medgivande från FAAC Nordic AB.

Endast inom respektive område får kvalificerad personal utföra installation, inställning, drifttagning, arbeten eller reparation.

Elektrisk inkoppling får endast göras av behörig elektriker som åtar sig ansvar för inkopplingen.

Beakta säkerhetsanvisningarna till den utrustning som styrenheten är avsedd att styra.

- **Säkerhetsklassning**

FAAC Nordic AB har validerat säkerhetskretsarna i EP105 mot prestandanivå PL = c och Kategori 2 enligt SS-EN ISO 13849-2:2008.


EP105 är konstruerat med klämskyddsingångar och inbyggd belastningsvakt för att kunna användas med personsäkerhet. Dessa skydd är konstruerade för att möta kraven i maskindirektivet 2006/42/EC.

För komponenter i säkerhetskretsar har en teknisk livslängd på 10 år eller 1 miljon manövreringscykler använts vid denna validering.

FAAC Nordic kan inte garantera valideringen när den tekniska livslängden passerats för komponenterna kontaktorer till motorer och klämskydd. Dessa komponenter bör därför bytas innan livslängden passerats.


## Handhavande

- Allmänt

 För inställning och ändring i EP105 krävs dokumenterad kunskap och förståelse av dess funktion samt kunskap om inställning av styrsystem för den applikation där den används. Iaktta försiktighet vid manövrering av interna knappar så att kontakt med spänningsförande detaljer undviks.

Inkoppling får endast göras av behörig elektriker som åtar sig ansvar för att den elektriska inkopplingen gjorts enligt gällande normer och anvisningarna i denna bruksanvisning. För att utföra drifttagning av EP105 krävs dokumenterad kunskap och förståelse av dess funktion samt vana vid drifttagning av styrsystem för den applikation där den används.

- Service och underhåll

 EP105 kräver regelbunden tillsyn av yttre säkerhetsprodukter såsom klämskydd, stoppknappar, fotocell, belastningsvakt och säkerhetslingor. Även kondition på kapsling, kablage och montering skall ses över. Denna översyn ska göras minst 2 gånger per år.

**WARNING:** EP105 skall vara bortkopplad från sin strömförsörjning under rengöring, underhåll och vid utbyte av delar eller reparationer.

- Återställning/byte av utlöst säkring

Om säkringen för matningsspänningen till styrautomatiken har löst ut rekommenderar FAAC Nordic AB att du gör följande för att återställa eller byta den.

- Slå ifrån huvudbrytare till styrautomatiken.
- Frikoppla motorspelet.
- Återställ eller byt säkringen.
- Slå till huvudbrytaren till styrautomatiken.
- Kontrollera att inget av motorspelet startar utan mottagen manöversignal.
- Kontrollera att motorspelet kan startas och stoppas med hjälp av manöverknapparna.
- Om motorspelet ej kan stoppas, kontakta FAAC Nordic AB.

## Inkoppling

**VARNING:** Viktiga säkerhetsinstruktioner. Följ alla instruktioner då felaktig installation kan leda till allvarlig skada.

### • Säkerhet

⚠ Elektrisk inkoppling får endast göras av behörig elektriker som åtar sig ansvar för att den elektriska inkopplingen gjorts enligt gällande normer och anvisningarna i denna bruksanvisning.

Bryt alltid matningsspänningen vid inkopplingsarbete i styrskåpet.

Mekanisk montering av styrenheten skall göras av person med nödvändig kunskap för detta ändamål.

### • Montering

Placering av styrenheten skall vara väl i relation till kapslingens skyddsklass, lägst IP54, och vid behov vara försedd med värme och/eller kylelement så att driftstemperaturområdet enligt Teknisk Specifikation följs.

Styrenheten skall vara stadigt och säkert monterad med skruvförband mot vägg eller för ändamålet avsedd konsol. Monteringshål finns på kapslingens baksida eller undersida.

Kapslingens ut och ingående kablage skall förses med för kabeln godkänd kabelgenomföring med tätning. Kablage utanför kapslingen skall vara fast förankrade mot omgivningen och får inte hänga fritt eller riskera att fastna i förbipasserande föremål.

### • Starkström

Matningsspänning skall kopplas via en läsbar huvudbrytare och vara säkrad till max T10A. Inkommande jord ansluts till jordskenan.

Kontrollera att matningsspänning och motorspänning stämmer överens.

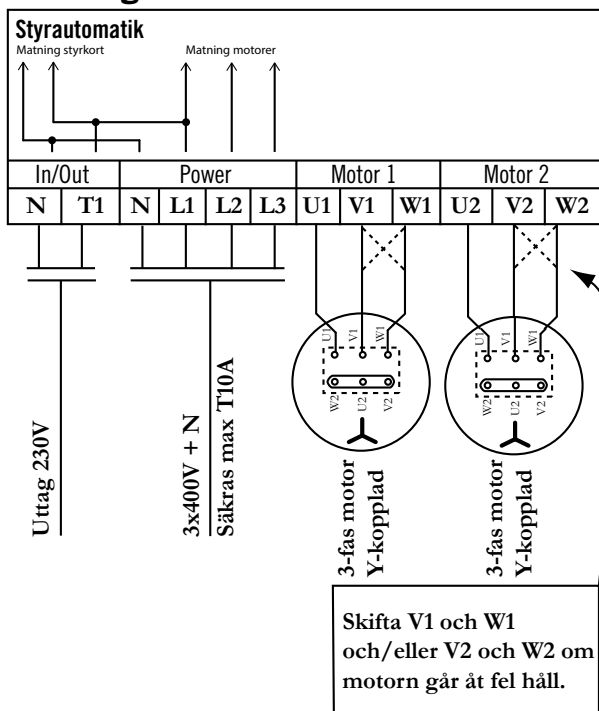
### • Motorer

Största motorstorleken som får anslutas är 1,5kW (3 fas 3x400V).

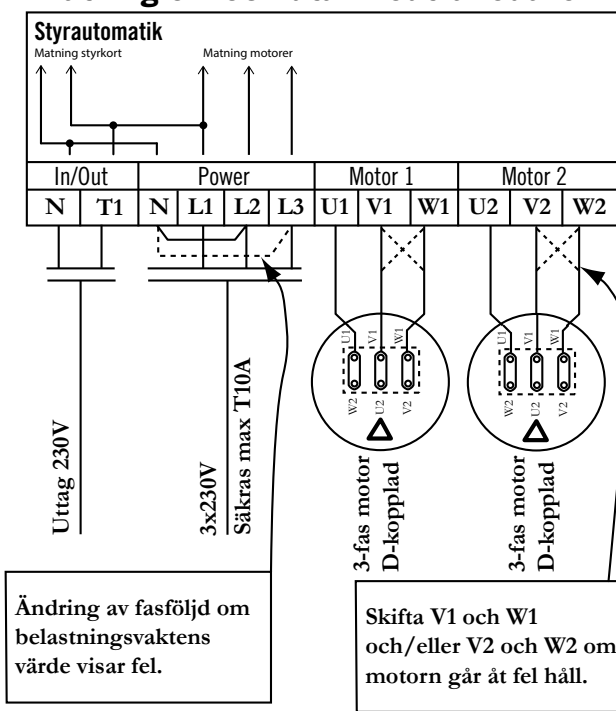
Se drifttagning för kontroll av rotationsriktning.

Inkoppling av motorer mot EP105

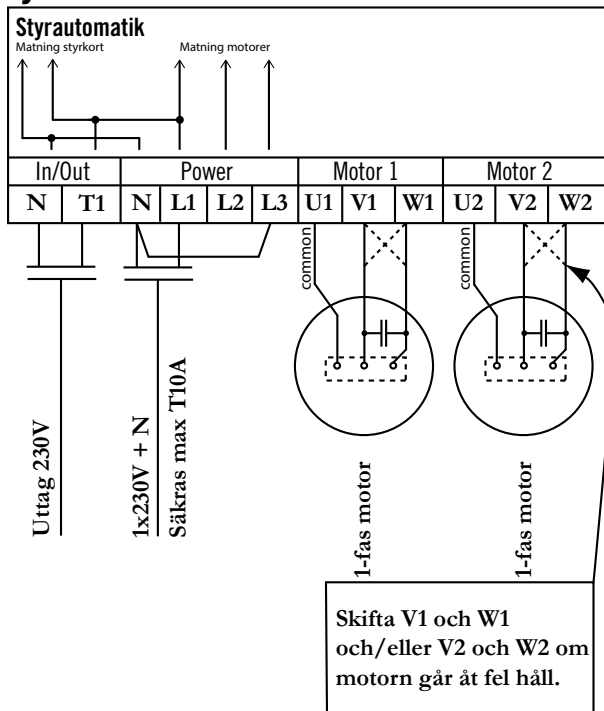
#### Matning 3x400V med neutralledare



#### Matning 3x230V utan neutralledare



## Matning 1x230V med neutralledare Symmetrisk



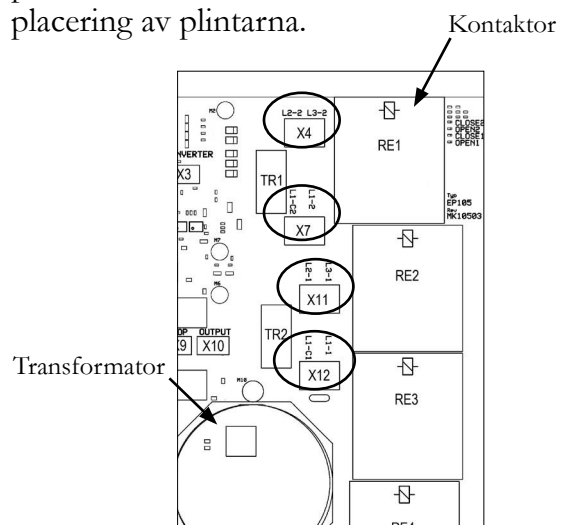
Vid installation av symmetrisk 1-fas motor enligt bild till vänster gör ändring enligt nedan.

**EP105-1:** Kabel monterad i plint X12: L1-1 skall byta plats med X12: L1-C1.

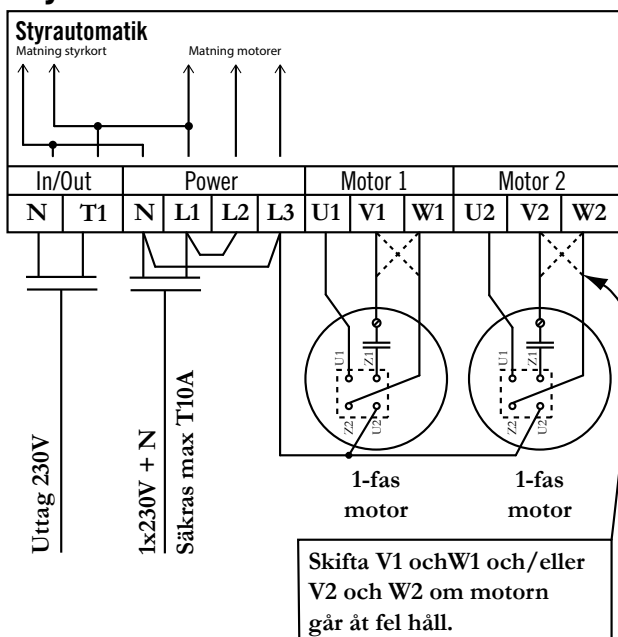
**EP105-2:** Kabel mellan X11: L2-1 och X4: L2-2 plockas bort.

Kabel monterad i plint X12: L1-1 skall byta plats med X12: L1-C1.

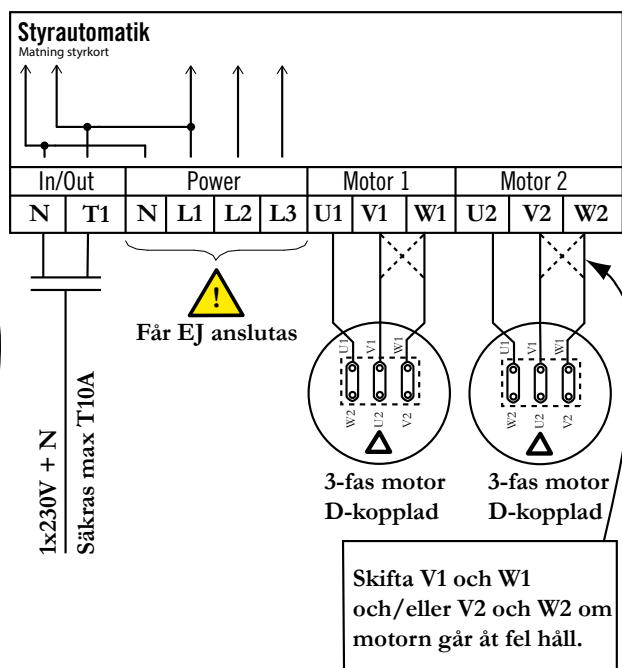
Kabel monterad i X7: L1-2 skall byta plats med X7:L1-C2. Se bild nedan för placering av plintarna.



## Matning 1x230V med neutralledare Asymmetrisk



## Matning 1x230V med neutralledare Frekvensomriktare



För inkopplingsanvisning, se Bruksanvisning DB409



## Beskrivning EP105

- Allmänt

EP105 är en styrautomatik för styrning av portar, dörrar, grindar, takskjutportar och bommar och innehåller det som krävs för att styra elmotorer, dvs kontaktorer, motorskydd, belastningsvakt, klämskyddsövervakning, larmindikeringar, knappar monterade på kretskortet för manövrering, display och knappsats för programmering.

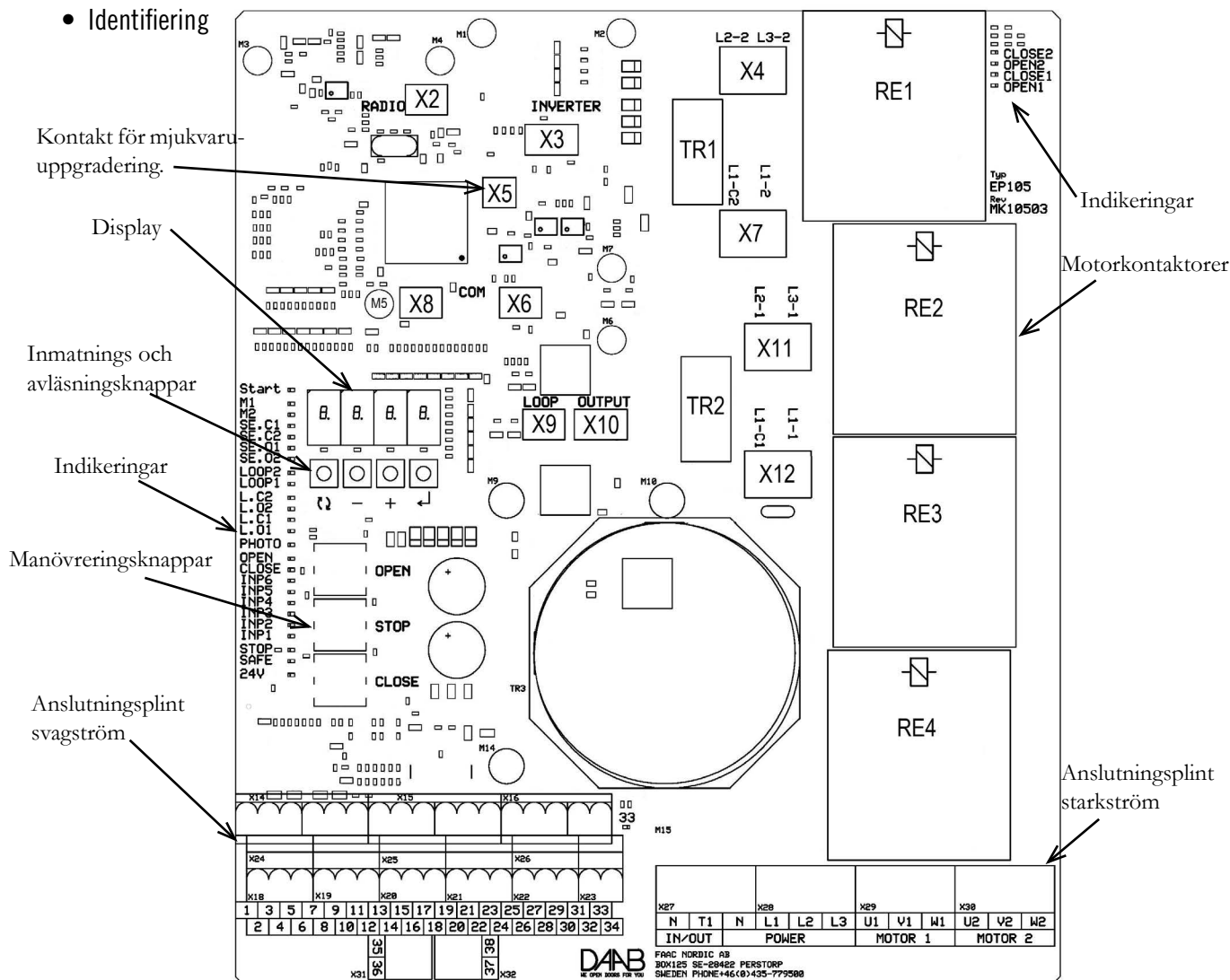
Denna styrning kan levereras med extra tillbehör, tex fordonsslinga, radio, signalljus och magnetlås.

- Avsedd användning

Styrautomatiken är till för att öppna och stänga portar, dörrar, grindar, takskjutportar och bommar med hjälp av manöverdon som är kopplade till styrautomatiken.

All annan användning är förbjuden utan skriftligt tillstånd från FAAC Nordic AB.

- Identifiering



- Referensdokumentation

Bruksanvisning till motorspel

Bruksanvisning till dörr, port, bom eller grind

- Förbrukad elektronik

**⚠** EP105 är en elektronikprodukt och därigenom klassad som farligt avfall. All förbrukad elektronik skall lämnas för återvinning till ett företag med tillstånd enligt miljölagstiftning att omhänderta farligt avfall innefattande elektronik. FAAC Nordic AB åtar sig att kostnadsfritt ombesörja omhändertagande av förbrukade och av oss levererade elektronikprodukter om dessa skickas till oss.

- Bruksanvisning

Till den färdiga styrenheten skall denna bruksanvisning, eller en bruksanvisning som till alla delar följer kraven i gällande Maskindirektiv och Lågspänningsdirektiv samt tillhörande relevanta harmoniserande standarder, medfölja styrenheten till installatör och slutanvändare.

## Teknisk specifikation

Mått (BxHxD)	190x224x60 mm.
Matningsspänning	3-fas eller 1-fas.
Matningsspänning	3x400 V+N+PE, 3x230 V+PE, 1x230 V+N+PE, 3x400 V+PE (kräver extern transformator)
Tillåten spänningsvariation	±10 %
Frekvens	50Hz.
Motor vid 3-fas drift 3x400V	3-fas asynkronmotor 0,18-1,5 kW.
Motor vid 3-fas drift 3x230V	3-fas asynkronmotor 0,18-0,75 kW.
Motor vid 1-fas drift	1-fas motor med driftkondensator 0,18-0,37 kW.
Säkringar	Extern säkring max T10A.
Effektförbrukning	Styrautomatik max 22 VA + elmotorer.
Driftsart	Intermittent drift 50% / driftsperiod max 2 minuter
Temperaturområde	0 till 45 °C.
Klämskydd	Stängande 2 stycken ingångar SE.C1 och SE.C2 för klämskydd i stängande rörelse.
	Öppnande 2 stycken ingångar SE.O1 och SE.O2 för klämskydd i öppnande rörelse.
	Inställbart resistansområde 1,0-9,9 kΩ, effekttålighet minst 0,5 W.
Säkerhetskrets	Maximal resistans 3 Ω sammanlagt i hela säkerhetskretsen.
	Kabellängd vid 0,75 mm <sup>2</sup> max 60 m. Kabellängd vid 1,5 mm <sup>2</sup> max 120 m.
Internt motorskydd	Inställningsområde 0,5-6 A.
Belastningsvakt	Inställningsområde 0.05-1.99 kW.
Programmerbara ingångar	6 stycken
	Låg nivå 0-8 VDC, hög nivå 12-30 VDC.
	Ingångsström 6 mA vid 24 VDC.
	Kabellängd maximalt 200 meter vid kabelarea 0,75 mm <sup>2</sup> (Ø 1 mm)
Gränsläge/Encoder	2+2 ingångar
	Ingångsström 2 mA vid encoder och 22 mA vid gränsläge
	Kabellängd mekaniska gränslägen maximalt 200 meter vid kabelarea 0,75 mm <sup>2</sup> (Ø 1 mm)
	Kabellängd DB405 maximalt 50 meter vid kabelarea 0,75 mm <sup>2</sup> (Ø 1 mm)
Fotocell	1 ingång
	Låg nivå 0-8 VDC, hög nivå 12-30 VDC
	Ingångsström 6 mA vid 24 VDC.
	Kabellängd maximalt 200 meter vid kabelarea 0,75 mm <sup>2</sup> (Ø 1 mm)
	Matningsspänning 24 VDC max 50 mA.
Spänningsuttag	Oreglerad 24 VDC, 18-28 VDC, max 300 mA
Skyddsklass	Kretskortet är avsett för montage i kapsling lägst IP54.

## Montering av styrkort EP105

För egen montering av styrkort i kapsling är nedanstående anvisning ett villkor för att krav i gällande EU-direktiv innehålls, FAAC Nordics försäkran för inbyggnad vara giltig och produkten tillåten att användas. För andra monteringar ansvarar inbyggaren för CE-godkännande av styrningen i sin helhet. Installatören skall kontrollera att monteringen av styrkortet uppfyller kravet för styrkortets temperaturområde.

- Behörighet



Personal för inbyggnad av styrkort i kapsling skall ha utbildning och behörighet för respektive uppgift.

- Kapsling

Styrkortet skall monteras i en kapsling avsedd för omgivande miljö och skydda elektroniken mot fukt, damm och beröring.



Kapsling skall uppfylla klass IP54 eller bättre samt vara konstruerad för skruvmontering mot vägg eller konsol. Vid utomhusbruk eller risk för kondens i kapslingen skall denna förses med värmeelement.

- Montering av styrkort

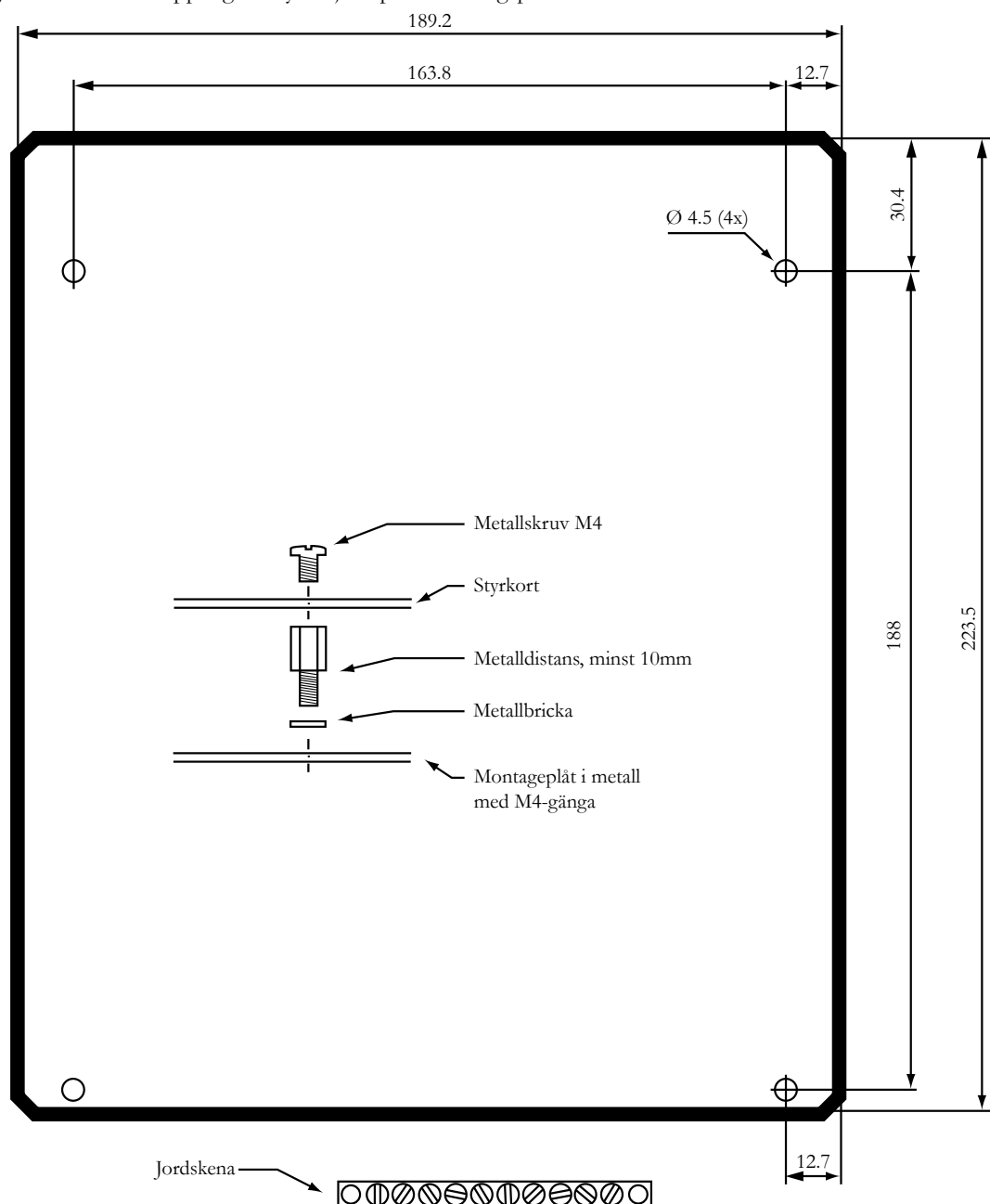
Styrkortet skall monteras på en metallplåt. Kortet har mått enligt ritning nedan.

Montera styrkortet med medföljande skruvar, distanser och brickor enligt figuren nedan.



Om monteringsplåten är målad skall färgen skrapas bort runt monteringshålerna så att god elektrisk kontakt erhålls mellan jordskena, distanser och plåt.

Montera jordskena för inkoppling mot yttre jord på monteringsplåten.



### • Inkoppling av klämskydd

Motstånd för klämskyddsövervakning skall alltid placeras ute i klämskyddet på sådant sätt att avbrott i motstånd eller kabel registreras som påverkat skydd. Se inkopplingschema nedan. SE.C1 och SE.O1 skall används för klämskydd anslutet på den halva som motor 1 är kopplad på, och SE.C2 och SE.O2 på den halva som motor 2 är kopplad på.

Motståndsvärdet kan vara mellan 1,0-9,9 k $\Omega$  med 1 % tolerans och effektåtlighet minst 0,5 W. FAAC Nordic AB rekommenderar motståndsvärdet 8,2 k $\Omega$ . Klämskydd får endast kopplas i serie.

Vid inkoppling i serie används endast ett motstånd i det yttersta klämskyddet enligt inkopplingschema nedan. Det maximala antalet seriekopplade klämskydd är 6 stycken klämskydd per klämskyddsingång vid 8,2 k $\Omega$  motståndsvärde.

Observera att resistansen för klämskydden skall kontrolleras och anges i EP105 vid drifttagning, se avsnitt Drifttagning nedan.



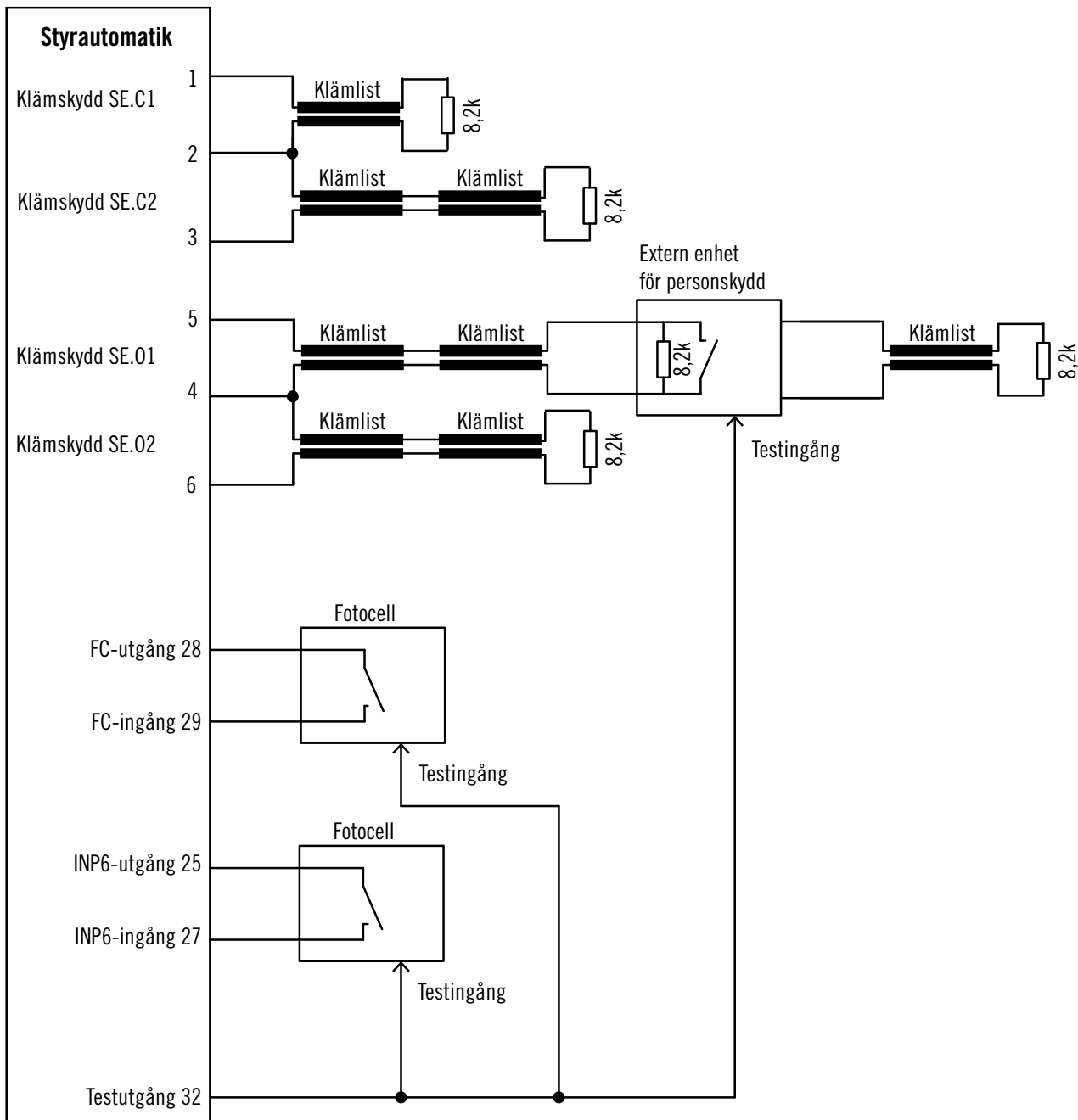
Andra typer än ovan beskrivna resistansklämskydd får inte anslutas direkt på klämskyddsingångarna utan kräver en yttre kontrollenhet.

Se bruksanvisningen för dessa klämskydd.

Använd enbart av FAAC Nordic AB tillåtna klämskydd.

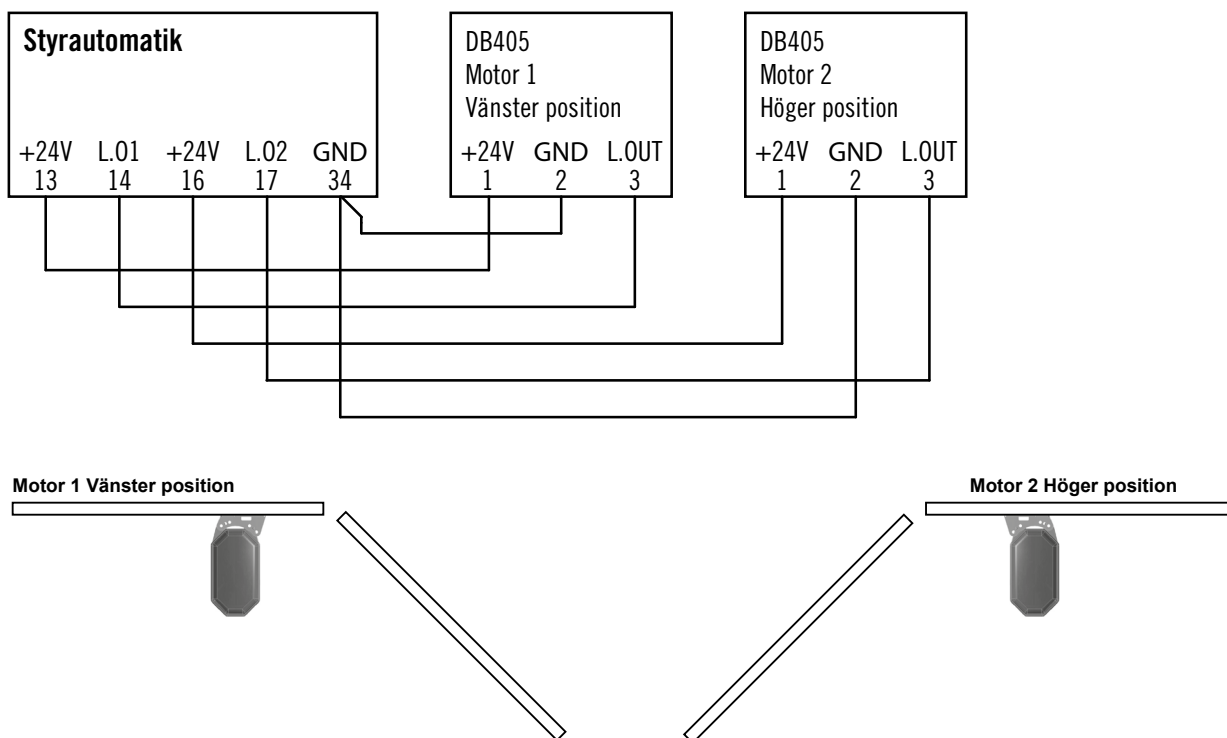
### • Inkoppling av klämskydd och fotocell

Se bild nedan för inkoppling av extern klämskydds-enhet.

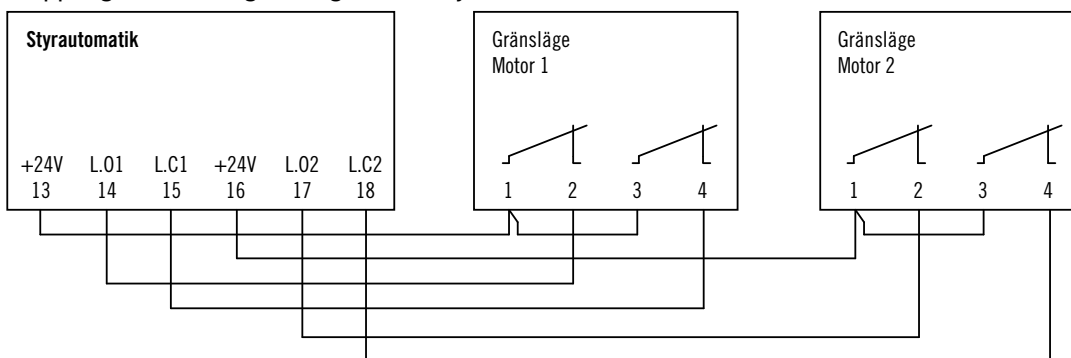


- Inkoppling encoder (elektroniskt gränsläge)

EP105 har stöd för encoder typ DB405. Encodern ansluts på samma plintar som vanliga mekaniska gränslägen ansluts. Bilderna nedan visar hur encodern kopplas in, samt beskriver vilket som är höger respektive vänster motor ur styrautomatikens synvinkel. Tänk på att kabeln till encodern inte får dras i samma markrör som matningen till motorn.

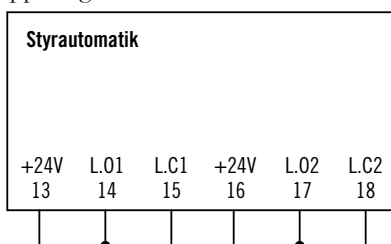


- Inkoppling mekaniskt gränsläge (mikrobrytare)



- Inkoppling gränsläge tidsstyrning

Vid användning av tidsstyrning kan fortfarande gränslägen användas, de kopplas då in enligt anvisning ovan (mekaniska gränslägen) men endast för öppet läge. Används inga gränslägen så kopplas de enligt bild nedan och mekaniskt stopp i öppet läge måste monteras.



## Inställning av EP105

Följande avsnitt ger en allmän instruktion om hur inställning av EP105 görs.

Tänk på att ladda ur eventuell personlig elektrostatisk laddning genom att alltid ta i en jordad anslutning innan inställningar görs.

### • Allmänt

Alla värden finns lagrade enligt en kanalförteckning där varje kanal motsvarar en viss styrparameter eller ett värde i EP105.

Teckenfönstret kan antingen visa ett värde med 1-4 siffror eller ett kanalnummer, C, d, F, L, o, P eller r, med tre följande siffror. Det går att läsa av och ställa in värden, värdet blinkar när inställningen håller på att ändras.

Visas E följt av ett tal, är detta ett felmeddelande (Errormessage). se kapitel om Felmeddelanden. Observera att startvärdet ”EP-1” och ”EP-2” inte är ett felmeddelande. Vid spänningstillslag visas EP-1 för styrning med 1 st motor och EP-2 för styrning med 2 st motorer.

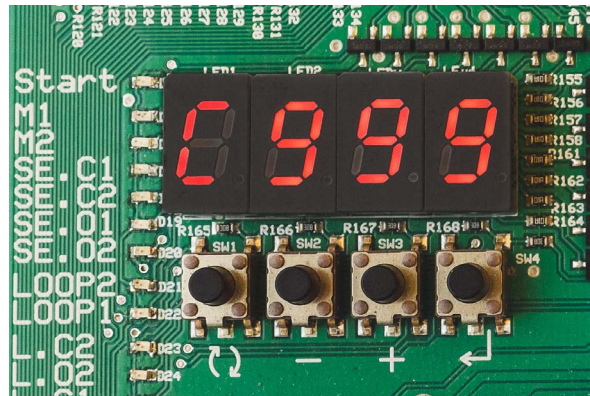
Knappen <↵> växlar mellan värdet och numret för kanalen och sparar värdet vid inställning.

+ knappen i kanalläge bläddrar uppåt i kanallistan. Vid inställning ökar värdet.

- knappen i kanalläge bläddrar neråt i kanallistan. Vid inställning minskar värdet.

Har inte någon knapp blivit påverkad under 1½ minut går teckenfönstret ner på sparläge och lyser svagare. Återställning till normalt läge sker genom valfri knapptryckning.

Visning	Beskrivning
C nnn	Kanalnummer för EP105
d nnn	Kanalnummer för fordonsdetektor
F nnn	Kanalnummer för frekvensomriktare
L nnn	Kanalnummer för gränsläge
o nnn	Kanalnummer för utgångskort
P nnn	Kanalnummer för programmerbara ingångar
r nnn	Kanalnummer för radiokort
E nnn	Felmeddelande (ej EP-1 samt EP-2)
r nnn	Meddelande
nnnn (blinkande)	Kanalvärdet är ändrat men inte sparat
Knapp	Beskrivning
+	Tryckknapp för att öka kanal eller värde
-	Tryckknapp för att minska kanal eller värde
<↵>	Växla mellan kanalnummer och värde
<↵>	Spara/bekräfta vid inställning av värde
(↵)	Växla mellan olika kanalgrupper



### • Avläsning av parametrar i EP105

Tryck på knappen <↵> så displayen visar Kanalnummer, bokstav följt av siffror.

Tryck på knappen (↵) för att snabbt växla mellan olika bokstäver (kanalgrupper).

Stega med + eller - knappen till aktuellt kanalnummer.

Tryck på knappen <↵> så visas värdet på displayen.

Tryck på knappen <↵> ytterligare en gång för att komma ut ur kanalen och tillbaka till kanalnumret. Det går bra att lämna styrautomatiken i detta läge, det går inte att komma ”längre ut” ur menyerna.

### • Inställning av parametrar i EP105

Välj kanalnummer att ändra enligt avläsning ovan.

Tryck på + eller - knappen, värdet börjar blinka och är klart för att ändras. Återgå till det ursprungliga värdet genom att trycka på (↵) - knappen

Stega med + eller - knappen till det önskade värdet.

Tryck på knappen <↵> för att spara värdet.

Tryck på knappen <↵> ytterligare en gång för att komma ut ur kanalen och tillbaka till kanalnumret. Det går bra att lämna styrautomatiken i detta läge, det går inte att komma ”längre ut” ur menyerna.

### • Låsta inställningar

Inställningarna i de olika kanalerna kan vara låsta av servicepersonal och kan då inte ändras. Kontakta behörig service-personal som har nödvändig instruktion för att öppna enheten för inställning.

- **Konfigureringskanalerna C700 - C712**

I kanalen C700 anges vilken applikation som styrningen kommer att fungera i. Det finns 3 huvudalternativ grind, port och vägbom. Underalternativen är slag-, vik- och skjut-grind eller -port

I kanalerna C701 till C712 anges vilka tilläggskort som är monterade. Inställningarna här styr till viss del vilka kanaler som kommer att visas. Om till exempel C707, DB407 utgångskort, sätts till 0 kommer inga av o-kanalerna att visas. Inställningarna i C700 påverkar inte kanalvisningen.

- **Meddelandekanalerna C904**

För att underlätta felsökning kan man via kanal C904 välja att visa på display och spara i felkodslistan, olika händelser utöver felmeddelanden. Om till exempel klämskydd SE.C1 blir påverkat så att en reversering uppstår kommer ett meddelande, n042, att visas och sparas. Meddelandet försvinner automatiskt från displayen efter någon sekund, men sparas i felkodslistan i C903

- **Visningskanalen C999**

Genom att ange olika värden i visningskanalen kommer EP105 att växla mellan olika uppsättningar av kanaler. Efter spänningspåslag visas C700 som första kanal då C999 är satt till 0 eller 1. Då C999 är satt till 2, 3 eller 4 visas C999 som första kanal.

Vid C999=0 kommer alla kanaler att visas.

Vid C999=1 visas kanaler som är ändrade jämfört med fabriksinställningen.

Vid C999=2 visas kanaler för matningsspänning, motorskydd och gränslägen. Detta visningsläge används för att ställa in öppen och stängd position.

Vid C999=3 visas kanaler för impuls/hålldon, klämskydd, belastningsvakt, motorskydd, utväxling vid frekvensomriktare, gränslägen. Detta visningsläge används för att ställa in belastningsvakten.

Vid C999=4 Visar kanaler för val av applikation och tilläggskort. Dessa kanaler används för att dölja eller visa kanaler för tilläggskort.

- **Drifttagning med hjälp av visningskanalen C999**

Då ett nytt EP105 spänningssätts för första gången är C999 satt till 2. Nu kan du endast stega runt bland dessa kanaler med hjälp av plus och minusknapparna:

**C999**, som är den första kanalen som visas

**L001**, där val av gränsläge för motor 1 sker

**L002**, där val av gränsläge för motor 2 sker

**C202**, här väljer du typ av matningsspänning

Då C999 är satt till 2 kan du enkelt välja matningsspänning, ställa in motorskyddet och justera öppet och stängt läge.

Då du valt gränsläge visas kanaler för valt gränslägestyp och för motorskyddet.

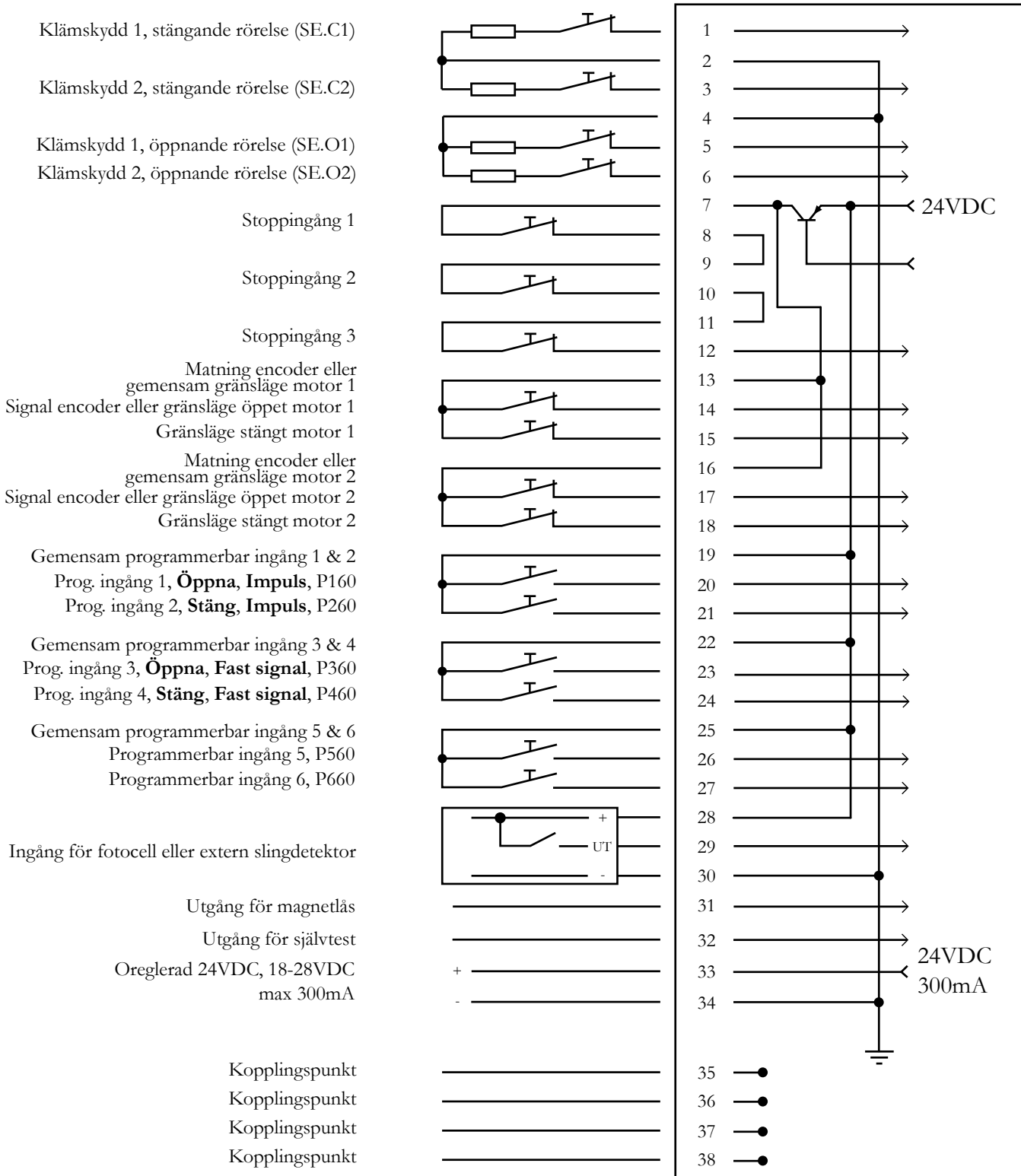
Då detta är gjort ändrar du C999 till 3 och går vidare med att ställa in impuls/hålldon, klämskydd, fotocell och belastningsvakt.

Avsluta med att sätta C999 till 4 och välj i kanalerna C700 till C712 applikation och de tilläggskort du har anslutet till styrningen.

Slutligen sätter du C999 till 0 och du har nu tillgång till samtliga kanaler och kan fortsätta med drifttagning av eventuella tilläggskort och finjustera styrautomatikens funktion. I kanalvisningsläge kan du snabbstega med hjälp av den vänstra knappen.

Se avsnitten "Snabbguide vid drifttagning av slaggrind" och "Drifttagning" för mer information.

• Signalförteckning



• Svagström

⚠ Säkerhetskrets, klämskydd eller gränsläge får inte anslutas till eller användas till någon yttre funktion. Behövs signaler från EP105 skall separat utgångskort användas.

Inkopplingsanvisningarna är gemensamma för olika typer av applikationer, alla signaler kanske inte behövs. För ej använda stoppsignaler skall dessa insignaler byglas på kopplingsplint, se kapitel Signalförteckning.

⚠ Observera att stoppkrets 24V inte får blandas med annan 24V-krets.



- Indikeringar

För att underlätta vid drifttagning och felsökning finns det lysdioder som indikerar fel och status på insignaler enligt nedanstående tabell.

Färg	Indikering	Indikering är tänd när
Gul	START	Fast sken vid mottagen styrsignal, blinkande vid nedräkning av automatisk stängning. Långsamt blinkande vid nedräkning av C520.
Röd	M1	Fast sken innebär att man är över inställt värde för belastningsvakten, blinkande diod innebär att belastningsvakten löst ut för motor 1.
	M2	Fast sken innebär att man är över inställt värde för belastningsvakten, blinkande diod innebär att belastningsvakten löst ut för motor 2.
	SE.C1	Fast sken vid påverkat klämskydd, blink vid återställt klämskydd.
	SE.C2	Fast sken vid påverkat klämskydd, blink vid återställt klämskydd.
	SE.O1	Fast sken vid påverkat klämskydd, blink vid återställt klämskydd.
	SE.O2	Fast sken vid påverkat klämskydd, blink vid återställt klämskydd.
Gul	LOOP2	Fordonsslinga 2 är påverkad
	LOOP1	Fordonsslinga 1 är påverkad
	L.C2	Motor 2 kan stänga mer, släcks i stängt läge, blinkande innebär att ingången ej är programmerad, snabbt blinkande innebär hålldon utan gränsläge
	L.O2	Motor 2 kan öppna mer, släcks i öppet läge, blinkande innebär att ingången ej är programmerad, snabbt blinkande innebär hålldon utan gränsläge
	L.C1	Motor 1 kan stänga mer, släcks i stängt läge, blinkande innebär att ingången ej är programmerad, snabbt blinkande innebär hålldon utan gränsläge
	L.O1	Motor 1 kan öppna mer, släcks i öppet läge, blinkande innebär att ingången ej är programmerad, snabbt blinkande innebär hålldon utan gränsläge
Grön	PHOTO	Fotocell är opåverkad, kretsen sluten
Gul	OPEN	Signal från intern knapp öppna
	CLOSE	Signal från intern knapp stäng
	INP6	Signal på programmerbar ingång 6, sluten krets mellan plint 25 & 27
	INP5	Signal på programmerbar ingång 5, sluten krets mellan plint 25 & 26
	INP4	Signal på programmerbar ingång 4, sluten krets mellan plint 22 & 24
	INP3	Signal på programmerbar ingång 3, sluten krets mellan plint 22 & 23
	INP2	Signal på programmerbar ingång 2, sluten krets mellan plint 19 & 21
	INP1	Signal på programmerbar ingång 1, sluten krets mellan plint 19 & 20
Grön	STOP	Stopp är opåverkad, säkerhetskretsen sluten - Okej
	SAFE	Elektronik för den interna säkerhetskretsen är aktiv - Okej
Grön	24V	Spänning 24VDC - Okej
Indikeringar uppe i övre högra hörnet		
Gul	CLOSE2	Kontaktor för stängande rörelse är påverkad - motor 2
	OPEN2	Kontaktor för öppnande rörelse är påverkad - motor 2
	CLOSE1	Kontaktor för stängande rörelse är påverkad - motor 1
	OPEN1	Kontaktor för öppnande rörelse är påverkad - motor 1

## Applikationer

Detta kapitel ger en beskrivning på vad som behöver ställas in för olika typer av applikationer. Typ av applikation bör anges i kanal C700

- Vikportar

### Belastningsvakt

När en vikport drifttas skall belastningsvakten ställas in för personskydd, detta gör att den enligt gällande standarder fungerar som skydd i öppnande rörelse (både vid öppning mot hinder samt i vikningen). Personskydd gör att en normaleffekt ställs in, effekten som motorn drar får då varken understiga en undre gräns eller överstiga en övre gräns som automatiken automatiskt räknar ut beroende på normaleffekten. Detta gör att belastningsvakten inte kan ställas in högre än avläst normaleffekt och på så sätt uppnår man ett optimalt skydd i öppnande rörelse.

### Klämskydd

Klämskydd på en vikport är oftast 2st, ett på varje porthalva. De skall kopplas in på SE.C1 samt SE.C2 för att sedan justeras in enligt kapitlet Klämskydd. Notera att enligt fabriksinställningarna är klämskyddsingångarna för öppnande rörelse, SE.O1 och SE.O2, avstängda.

- Skjutportar/Skjutgrindar

### Belastningsvakt

När en skjutport/-grind drifttas skall belastningsvakten ställas in utan personskydd. Detta gör att belastningsvakten mer fungerar som ett skydd för att inte skada motorer eller annan mekanik. Belastningsvakten är alltså inte ett gällande skydd i öppnande rörelse om porten öppnas mot ett hinder där klämrisk uppstår.

### Klämskydd

På en skjutport/-grind används upp till 2 klämskydd på halva, ett i framkant och eventuellt ett i bakkant, på skjutgrindar monteras oftast fler klämskydd för att skydda klämrisk mellan grindens spjälor och fasta föremål t.ex. grindstolpar, motorpel m.m. Klämskydden som monteras i framkant skyddar under portens stängande rörelse och de i bakkant för portens öppnande rörelse. Klämskydd som skyddar stängande rörelse kopplas in på SE.C1 samt SE.C2 och de i öppnande på SE.O1 samt SE.O2, justera sedan klämskydden enligt kapitlet Klämskydd. Notera att enligt fabriksinställningarna är klämskyddsingångarna för öppnande rörelse, SE.O1 och SE.O2, avstängda.

- Takskjutportar

### Belastningsvakt

När en takskjutport drifttas skall belastningsvakten ställas in utan personskydd. Detta gör att belastningsvakten mer fungerar som ett skydd för att inte skada motorer eller annan mekanik.

### Klämskydd

Klämskydd på en takskjutport skall vara kvitterande. Detta är en inställning som finns i EP105 genom inställning av värde 1 i kanal C101 (C448 måste stå till 0), klämskyddskvittering. Klämskyddet kopplas in på SE.C1 och justeras enligt kapitlet Klämskydd. Notera att klämskyddskvittering endast fungerar med ingång SE.C1.

- Slaggrindar/Vikgrindar

### Belastningsvakt

När en slaggrind drifttas skall belastningsvakten ställas in utan personskydd. Detta gör att belastningsvakten mer fungerar som ett skydd för att inte skada motorer eller annan mekanik. Belastningsvakten är alltså inte ett gällande skydd i öppnande rörelse om grinden öppnas mot ett hinder där klämrisk uppstår.

### Klämskydd

Klämskydd på en slag- eller vikgrind är oftast 2-4 stycken, 1 till 2 på varje grindhalva och ska ge skydd i både öppnande och stängande rörelse. Klämskydd i stängande skall kopplas in på SE.C1 samt SE.C2 och i öppnande SE.O1 och SE.O2. Läs kapitlet Klämskydd. Notera att enligt fabriksinställningarna är klämskyddsingångarna för öppnande rörelse, SE.O1 och SE.O2, avstängda.

- Väg bommar

### Belastningsvakt

Belastningsvakt på vägbommar är endast till för att skydda vägbommen samt andra mekaniska delar, belastningsvakten ställs in för skydd utan personskydd. Detta gör att bommen vänder vid hög belastning i någon riktning.

### Klämskydd

Det vanligaste är att en vägbom helt saknar klämskydd, om så är fallet så skall SE.C1, SE.C2, SE.O1 samt SE.O2 stängas av. I andra fall justeras klämskydden enligt kapitlet Klämskydd.

## Snabbguide vid drifttagning av slaggrind

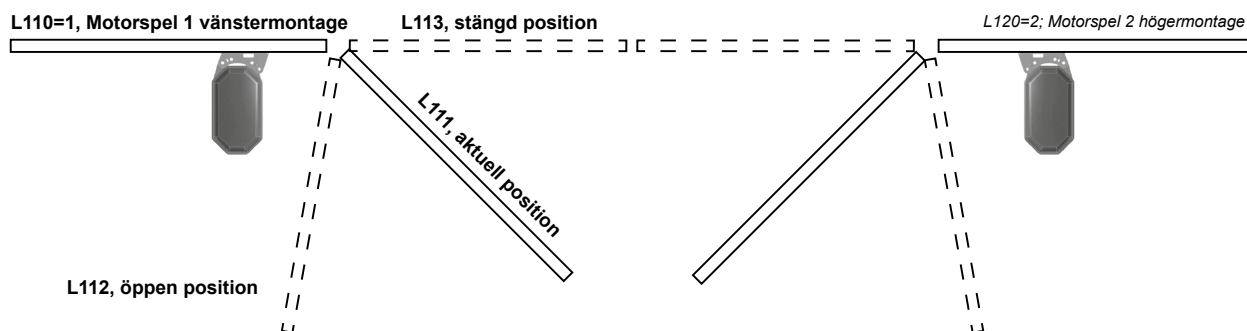
- Förutsättningar

Elinstallation är utförd och motorspelen frikopplade. Drifttag endast ett motorspel åt gången och börja med motorspel 1. Matningsspänningen i C202 är satt till 0, 3x400V med neutralledare. Gränsläget är av typen encoder. Visningkanalen C999 är satt till 2. Indikeringarna för klämskydd är släckta. Indikeringarna för fotocell, stoppkrets och 24V lyser grönt.

- Drifttagning av motorspel 1

**Rörelseriktning:** Sätt L001 till 4, hålldon utan gränser. Kontrollera att motorarmsfästet går åt rätt håll genom att hålla inne OPEN eller CLOSE knappen på styrautomatiken. För byte av rörelseriktning se avsnitt Inkoppling i Bruksanvisning EP105.

**Öppen och stängd position:** Koppla på grindhalvan till motorspel 1 och ange positionerna för öppet och stängt. Efter detta sätts L001 till 1, encoder.



**Motorskydd:** Avläs motorströmmen under drift i C251 och ange detta värde i C252 för öppnande rörelse och i C253 för stängande rörelse. E201 innebär att angivet värde är för lågt inställt. E206 innebär att angivet värde är för högt inställt.

**Belastningsvakt:** Sätt C999 till 3. Vid en slaggrindapplikation krävs normalt inte personskydd varvid C230 sätts till 0,00. Sätt C033 till 3, impuls för att aktivera belastningsvakten. Efter utlöst belastningsvakt blinkar indikeringen M1 och meddelandet n071 eller n072 visas på display och i felkodslistan i C903. Kontrollera att inställningen av belastningsvakten i C232 och C233 blir lagom hög för att inte orsaka materiella skador, men samtidigt så hög att den garanterat öppnar beroende på väder, vind och mekaniska förändringar.

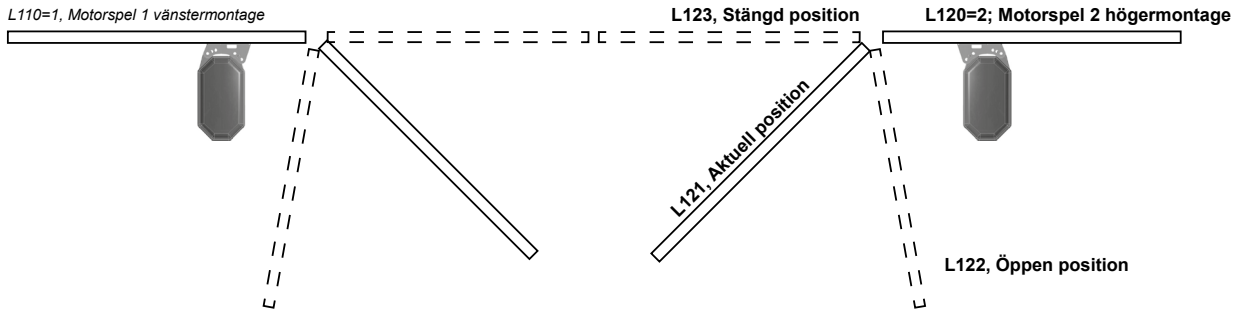
**Klämskydd:** Kontrollera klämskydden på grindhalva 1 genom att klämma på klämskydden under rörelse. Notera att klämskyddsfunktion i öppnande är avstängd i C131. Vid påverkat klämskydd under stängande rörelse skall grinden reversera till fullt öppen position, medan i öppnande rörelse ska den reversera mot stängd position under tiden i C494. Blinkande indikering för SE.C1 eller SE.O1 betyder att skyddet varit påverkat, men är nu opåverkat.

- Drifttagning av motorspel 2

**Förberedelser:** C999 sätts till 2. Öppna halva 1 och sätt L001 till 0 för att behålla motorspel 1 i öppet läge. Sätt C033 till 5, serviceläge.

**Rörelseriktning:** Sätt L002 till 4, hålldon utan gränser. Kontrollera att motorarmsfästet går åt rätt håll genom att hålla inne OPEN eller CLOSE knappen på styrautomatiken. För byte av rörelseriktning se avsnitt Inkoppling i Bruksanvisning EP105.

**Öppen och stängd position:** Koppla på grindhalvan till motorspel 2 och ange positionerna för öppet och stängt. Efter detta sätts L002 till 1, encoder.



**Motorskydd:** Avläs motorstömmen under drift i C261 och ange detta värde i C262 för öppnande rörelse och i C263 för stängande rörelse. E202 innebär att angivet värde är för lågt inställt. E207 innebär att angivet värde är för högt inställt.

**Belastningsvakt:** C999 sätts till 3. Vid en slaggrindapplikation krävs normalt inte personskydd varvid C240 sätts till 0,00. Sätt C033 till 3, impuls för att aktivera belastningsvakten. Efter utlöst belastningsvakt blinkar indikeringen M2 och meddelandet n073 eller n074 visas på display och i felkodslistan i C903. Kontrollera att inställningen av belastningsvakten i C242 och C243 blir lagom hög för att inte orsaka materiella skador, men samtidigt så hög att den garanterat öppnar beroende på väder, vind och mekaniska förändringar.

**Klämskydd:** Kontrollera klämskydden på grindhalva 2 genom att påverka klämskydden under rörelse. Notera att klämskyddfunktion i öppnande är avstängd i C141. Vid påverkat klämskydd under stängande rörelse skall grinden reversera till fullt öppen position, medan i öppnande rörelse ska den reversera mot stängd position under tiden i C494. Blinkande indikering för SE.C2 eller SE.O2 betyder att skyddet varit påverkat, men är nu opåverkat.

**Tilläggskort:** C999 sätts till 4. Kanalerna C702 till C712 visar eller döljer kanaler för tilläggs korten. Om t.ex. DB407, Utgångskort, ska användas sätts C707 till 1.

**Avslutning:** Sätt C999 till 0, visning av samtliga kanaler. Sätt L001 till 1, encoder och finjustera båda grindhalvorna i stängt läge med hjälp av L113 och L123. Notera alla ändrade kanaler i Bruksanvisning EP105 och Loggboken.

## Drifftagning

Beskrivningen är gemensam för EP105-1, styrning med ett motorspel och EP105-2, styrning för två motorspel.

Inställningar görs enligt beskrivning i avsnitt Inställning av EP105.

Visas ett E längst till vänster på displayen är detta ett felmeddelande, se avsnitt felmeddelanden. Observera att startvärdet ”EP-1” och ”EP-2” inte är ett felmeddelande.

Följ drifftagningens punkter i följd så att kanalerna ställs in i rätt ordning.

Styraautomatiken levereras i Serviceläge med hålldonskörning. Med hålldonskörning menas att motorn endast kör när knapp hålls intryckt och stoppas när knappen släpps.

Inställningar som måste göras för att styrningen skall fungera:

### • Säkerhet



För drifftagning av EP105 krävs dokumenterad kunskap och förståelse av dess funktion samt vana vid drifftagning av styrsystem för den applikation i vilken används.



Instruktion om hur värden i EP105 avläses och ställs in finns i avsnitt Inställningar.

Kontrollera att:

- Allt är mekaniskt fastskruvat och installerat enligt gällande bruksanvisningar.
- Allt är rätt kopplat och installerat av behörig installatör innan tillslag av matningsspänningen sker.
- Att nödvändiga säkerhetsåtgärder är vidtagna beträffande klämrisker och andra risker kring den styrda enheten.
- Att eventuella frikopplingsanordningar på den styrda enheten finns och att de fungerar som avsett.

Tänk på att:

- Urladda eventuell personlig elektrostatisk uppladdning genom att först ta i jordat föremål, exempelvis jordanslutningen mellan dörren och styrskåpet, innan inställningar eller annat arbete med EP105.
- Iaktta försiktighet vid manövrering med hjälp av interna knappar så kontakt med spänningsförande delar undviks.

### • Stoppkrets

Stoppkretsen består av säkerhetsutgång, stoppknappar och kontaktorer. Om styrningen skulle upptäcka något fel vid självtest bryter styrautomatiken spänningen till kontaktorerna. Stoppknapparna ligger i serie med kontaktorerna och bryter spänningen till dessa. Om indikeringen STOP lyser grönt är stoppkretsen sluten.

### • Frekvensomriktare

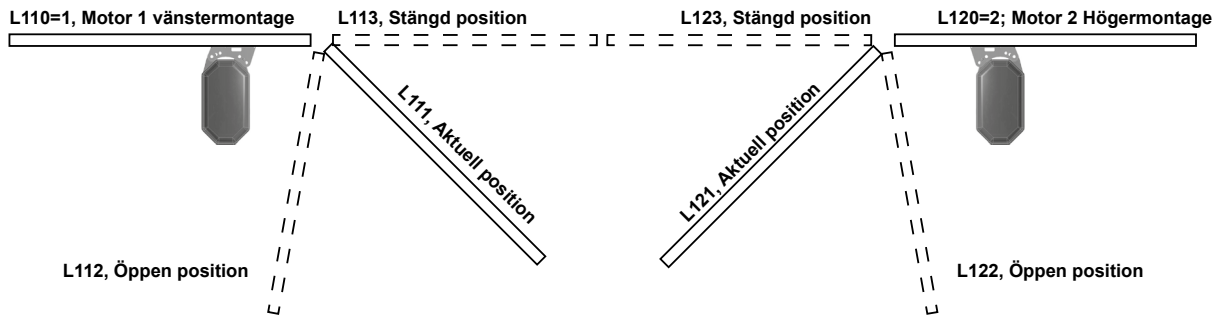
Om anläggningen styrs med hjälp av frekvensomriktare måste den eller dessa difftas enligt bruksanvisningen för DB409 innan du kan fortsätta med gränslägen.

## • Gränslägen

Gränslägen används för att ge automatiken information om porten nått öppet eller stängt läge. Tre alternativ till gränsläge finns att välja på. Encoder som är ett elektroniskt gränsläge som läser av portens exakta läge i grader, mekaniska gränslägen som styrs via nockar som påverkar mikrobrytare samt tidsstyrning om fysiska gränslägen helt saknas i motorspelet.

### Encoder (elektroniskt gränsläge)

#### Höger/vänster placering vid användning av encoder



Encoderns funktion är att läsa av portens position och fungera som ett intelligent gränsläge. Med hjälp av en magnetgivare beräknar EP105 portens exakta position. Gränser för öppet och stängt kan ställas in direkt i automatiken i form av gradtal istället för att fysiskt ändra gränslägesnockar i motorspelet. Önskas drifttagning av en motor i taget är detta fullt möjligt genom att endast aktivera ett gränsläge i taget. Om L001 eller L002 sätts till 0 kommer denna motor inte att rotera och indikeringen kommer att blinka. Om L001 eller L002 sätts till 4 (inte båda samtidigt) och C033 sätts till 5, kommer motorn att kunna köras i hålldon utan begränsningar och gränslägesindikeringarna kommer att blinka snabbt. L110 och L120 måste väljas för att kunna avläsa vinkelpositionerna i L111 och L121. Notera också att i detta läge är programmerbara ingångar samt radio fränkopplade. Vid övermonterat motorspel ställs motorn in som högerplacerad. Se nedan för sidomontering. Observera att vid upp och nervänt montage måste sidorna växlas då motorn går på "fel" håll.

- Anslut encodern enligt inkopplingsanvisningen på sidan 13, kapitel "Inkoppling encoder".
- Ange kanal L001 till 4, hålldon utan gränslägen, ange sedan placering av motor 1 i kanal L110 där 1 är vänster och 2 är höger. Behåll fabriksinställningen för L002 till 0
- Kör motorn med hålldon till stängt läge, läs därefter av kanal L111 för motor 1 och ange värdet som stängd position i kanal L113 för motor 1. Värdet i L111 och L121 skall alltid sjunka när man stänger.
- Kör motorn med hålldon till öppet läge, läs därefter av kanal L111 för motor 1 och ange värdet som öppen position i kanal L112 för motor 1. Värdet i L111 och L121 skall alltid öka när man öppnar.
- Om två motorspel används sätts L001 till 0 och L002 till 4 för att man nu ska kunna köra motor 2 i hålldon utan gränslägen. Ange sedan placering av motor 2 i kanal L120 där 1 är vänster och 2 är höger.
- Kör motorn med hålldon till stängt läge, läs därefter av kanal L121 för motor 2 och ange värdet som stängd position i kanal L123 för motor 2.
- Kör motorn med hålldon till öppet läge, läs därefter av kanal L121 för motor 2 och ange värdet som öppen position i kanal L122 för motor 2.
- Ställ sedan både L001 och L002 till 1, encoder.
- Ange kanal C033 till 0, hålldon med belastningsvakt inaktiv.
- Kontrollera att båda halvorna öppnar och stänger till angivna positioner.
- Gränslägen är nu inställda och motorn kommer stanna på inställda gradtal, observera att viss finjustering kan behöva göras beroende på portens karaktär samt med eventuell frirullning på motor.

### Mekaniska gränslägen (mikrobrytare)

När vanliga mekaniska gränslägen används skall automatiken ställas in enligt följande.

- Ställ kanal L001 till alternativ 2 för mekaniska gränslägen.
- Ställ kanal L002 till alternativ 2 för mekaniska gränslägen om 2 motorer används.
- Justera in gränslägesnockarna så att de motsvarar portens öppna respektive stängda läge. Enklast sker detta genom att köra porten till ändläget och justera in nocken så den aktiverar gränslägesbrytaren.
- Finjustering kan göras genom att ändra eftergångstider i kanalerna L212, L213, L222 och L223.

### Tidsstyrning (utan gränslägen)

För motorspel som saknar gränslägesbrytare kan tidsstyrning användas. Tidsstyrning går ut på att man mäter portens faktiska öppningstid och låter styrautomatiken köra motorerna under inställd tid. För att ställa in automatiken för tidsstyrning ställs följande kanaler in.

- Ställ L001 till 3 för tidsstyrning.
- Ställ L002 till 3 för tidsstyrning om 2 motorer används.

- Kör porten till helt stängt läge i hålldon, kör därefter porten till fullt öppet läge.
- Läs av kanal L311 för motor 1 och notera värdet.
- Läs av kanal L321 för motor 2 om denna används och notera värdet.
- Ställ in en tid i kanalerna L312 och L322 som är 20% längre än avläst tid.

### • Rotationsriktning motorer

För att minska risken för person- och maskinskada ska porten frikopplas under drifttagningen.

Kontrollera att motorn går på rätt håll genom att trycka öppna eller stäng med knapparna på styrautomatiken.

Om rotationsriktningen är fel, ändra motorns fasföljd, se avsnitt Inkoppling - Starkström.

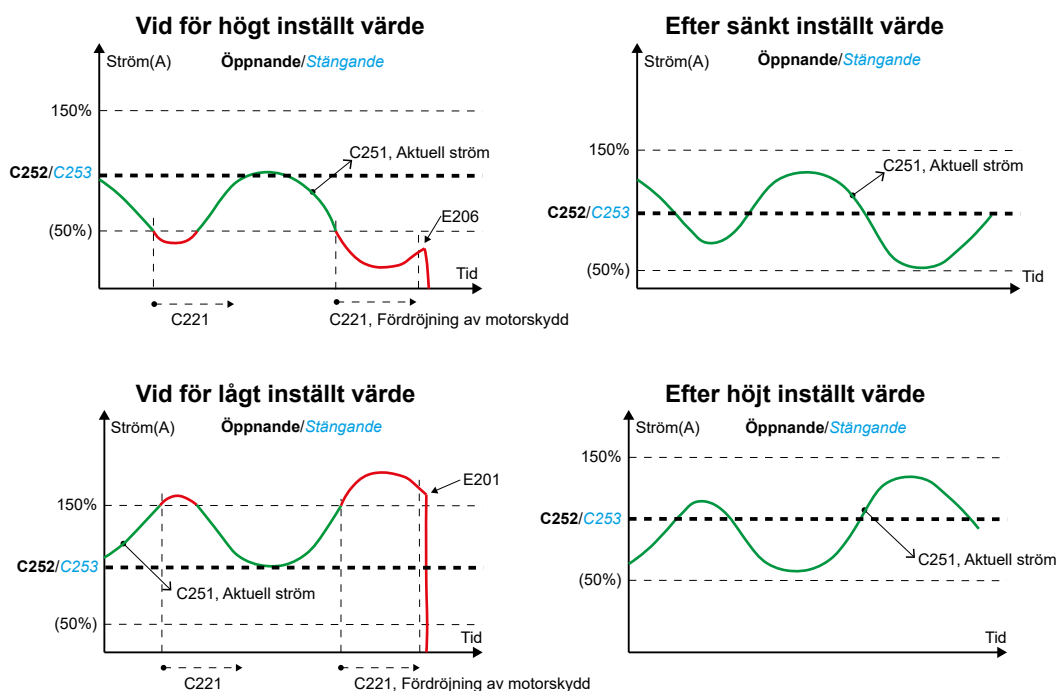
### • Inställning av motorskydd

Läs av respektive motors strömförbrukning under hålldonskörning i kanal C251 för motor 1 och C261 för motor 2, ställ in avläst motorström i kanal C252, C253 för motor 1 och kanal C262, C263 för motor 2. Typiskt värde för motorspel av typen MK med motorstorlek 0,37 kW är 0,8 A. För MT med motorstorlek 0,25 kW är typiskt värde 0,4 A.

Inställt värde 0,0 innebär att det interna skyddet för motorn av avstängt och är tänkt att användas vid externa kontaktorer.

Då frekvensomriktare används ska instruktionerna i bruksanvisningen för DB409 användas.

Bilderna visar motorskyddsinställningar för motor 1



### • Typ av matningsspänning

Skall bara ändras för starkströmsinstallation utan neutralledare eller 1-fas matningsspänning.

Aktuell matningsspänning anges i kanal C202.

Fabriksinställningen är värde 0 som innebär matningsspänning 3x400 V+N+PE. För andra alternativ, se kanalförteckningen.

#### Kontroll av fasföljd för 3x230V utan neutralledare

När neutralledare saknas refererar belastningsvakten mellan två faser och fasföljden mellan dessa måste vara rätt.

För att se om fasföljden är rätt, frikoppla motorspelet så att motorn kan köras obelastad. Under körning av motorn läs av kanal C271 för motor 1 och C281 för motor 2 som skall visa värdet ca 0.20. Är fasföljd fel visas ca 0.95 och belastningsvakten löser ut.

För att korrigera felaktig fasföljd, se inkoppling starkström.

## • Externa skyddsenheter

EP105 har funktion för test av yttre skyddsenheter, testet sker innan varje manöver för att säkerställa att inget fel finns på klämskydds-enheten. Endast en klämskydds-enhet med externt test får anslutas på varje klämskydds-ingång. För att uppfylla säkerhetskraven måste den anslutna enheten som lägst ha prestandanivå C (PLc) enligt ”EN ISO 13849-1 Maskinsäkerhet - Säkerhetsrelaterade delar av styrsystem”. Då den anslutna enheten är konstruerad enligt kategori 2 ska dess testning anslutas till EP105's testutgång (plint 32). Notera att EP105's testutgång är kopplad till GND, +24 V eller satt till högohmig(öppen) vilket kan permanent skada enheter som inte är konstruerade för detta. Om flera enheter används kommer dessa att sammankopplas med den gemensamma utsignalen för test. Kontrollera att detta är tillåtet enligt tillverkaren av enheten.

EP105 levereras utan aktiverad test av extern skydds-enhet för klämskydd eller fotocell. Vid användning av extern test aktiveras denna genom inställning av kanalerna C102, C103, C113, C123, C133, C143, C343, P643, se kanalförteckning för aktuell inställning.



Observera att kanal C102 från fabrik är inställd till 0. Vill man ha test av externa skydds-enheter måste C102 ställas in enligt tillverkarens anvisningar för det externa skyddet.

### Inställning för externt skydd

Innan övriga inställningar görs behövs följande information om enheten som ska testas.

- Kontrollera vilken matningsspänning enheten skall anslutas till.
- Kontrollera strömbehovet, EP105's 24V DC, plint 33, kan som mest belastas med 300 mA, så beroende på andra tillbehör som är inkopplade kan externt nätaggregat krävas.
- Kontrollera om den externa enheten har internt motstånd på utgången. Om inte, montera ett 8,2 kΩs motstånd på 0,5 W på dess utgång. FAAC rekommenderar att denna ingång ska vara kortsluten då skyddet är påverkat.
- Kontrollera vilken nivå som är den aktiva och inaktiva för enhetens testning. Justera C102 till rätt polaritet.
- Kontrollera att den i EP105 avlästa resistansen, för den klämskydds-ingång där den externa enheten är ansluten, är korrekt.
- Kontrollera vilken resistans enhetens utgång har då testning är påverkad. Ange denna i C103.
- Ange till vilken ingång, SE.C1, SE.O1, SE.C2, SE.O2, PHOTO eller INP6, som det externa skyddet är anslutet. Detta görs via kanalerna C113, C123, C133, C143, C343 samt P643.

C102, styr hur testutgången ska fungera vid användandet av externa enheter med testning enligt kanalförteckningen.

C103, anger vilken resistans klämskydds-ingångarna ska få då testsignalen är aktiv. Denna inställning är gemensam för samtliga ingångar. För fotocellen gäller låg spänningsnivå och är inte inställningsbar.



Tänk på att service 2 gånger/år gäller även vid användning av externt skydd med motionering. Notera att testning enbart testar den externa enheten, inte det till enheten anslutna klämskyddet/focellen.



## • Belastningsvakt

Belastningsvakten kan användas på två olika sätt

- Med godkänt personskydd, med fast övre och undre gräns och med justerbar normaleffekt
- Utan godkänt personskydd, med endast en inställbar övre gräns

Styraautomatiken är inställd för godkänt personskydd som startvärde. Om applikationen kräver godkänt personskydd med belastningsvakt kontrolleras normaleffekten för elmotorn och normaleffekten ställs in.

Om inte applikationen kräver godkänt personskydd med belastningsvakt kan funktionen stängas av genom att man ställer normaleffekten till 0. Belastningsvakten är då inte godkänd som personskydd!

I detta läge kan man själv ställa in de övre gränserna för belastningsvakten. Det finns en övre gräns för stängande och en övre gräns för öppnande rörelse.

För att säkerställa god funktion på belastningsvakt krävs att porten samt rörliga delar kan löpa jämnt genom hela rörelsen.



Observera att belastningsvakt aldrig ersätter andra skyddskretsar som till exempel klämskydd.

### Med godkänt personskydd - inställning av belastningsvakt med normaleffekt

Belastningsvakten ställs in separat för varje motor genom att avläsa motoreffekt under rörelse.

Läs av normaleffekten i C231 för motor 1 och C241 för motor 2. Ändra inställd normaleffekt (0,20 kW som startvärde) till den effekt motorn förbrukar i medelvärde i C230 respektive C240. Tillåtet område är 0,12-0,35 kW. Gränsen då belastningsvakten löser ut vid för hög belastning ligger 0,25 kW över inställt värde. Ex. C230=0,20 kW ger en gräns för hög belastning på 0,45 kW. Det finns även en undre gräns för att man inte felaktigt ska kunna sätta normaleffekten för högt. Denna gräns ligger 0,10 kW under inställt värde. Ex. C230=0,20 kW ger en gräns vid låg belastning på 0,10 kW. Alltså personskyddet kommer enbart att fungera om elmotorn drar en någorlunda jämn effekt. På den låga gränsen finns en fast fördröjning på 4 sekunder för att belastningsvakten inte skall lösa ut då porten gungar till och förbrukar för lite effekt under en kort tid. Fördröjningen för den övre gränsen ligger i kanal C211 och kan sättas till max 0,06 sekunder vid personskydd



Inställd normaleffekt gäller i både öppnande och stängande rörelse.

Om de fasta gränserna ger en för hård klämkraft kan klämkraften justeras genom att sänka de inställda gränserna i C232, C242 för öppnande rörelse och C233, C243 för stängande rörelse. Startvärdet för dessa kanaler är 0,70 kW och kan då sänkas till valfri gräns. Belastningsvakten löser då på den undre gränsen via inställd normaleffekt (C230, C240) -0,10kW och på den gräns man ställt in i C232, C233 respektive C242, C243. En förutsättning är att värdena i ovanstående kanaler understiger inställd normaleffekt + 0,25 kW.

Uppfylls inte samtliga nedanstående kriterier skall andra skyddsåtgärder för personskydd i vikning och öppning mot fast vägg vidtas för att porten skall vara godkänd ur säkerhetssynpunkt.

- Avläst effekt får vara max 0,4 kW, detta gäller både öppnande och stängande rörelse.
- Fördröjning på belastningsvakt i kanal C211 är satt till 0,06 sekunder eller kortare.
- Inkopplingsfördröjning av belastningsvakt i starter med kanal C212 är satt till maximalt 2 sekunder.
- Fördröjning av reversering vid påverkat klämskydd eller belastningsvakt inte är satt till längre än 0,2 sekunder i C493.

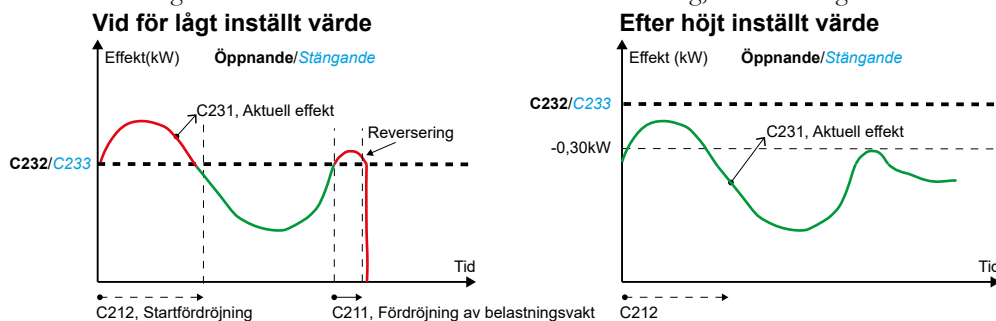
### Utan godkänt personskydd - inställning av belastningsvakten med övre gränsvärden



Ställ normaleffekten till 0,00kW i kanal C230 för motor 1 och 0,00 kW i kanal C240 för motor 2.

Belastningsvakten är då inte godkänd för personskydd!

Det finns då inte någon undre gräns, utan enbart gräns uppåt för hög belastning. Läs av värdena i C231 och C241 och lägg till 0,30 kW. Ange detta värde som en grundinställning i C232 för öppnande och C233 för stängande rörelse för motor 1, samt i C242 och C243 för motor 2. Kontrollera att klämkrafterna blir lagom och att porten öppnar och stänger utan att belastningsvakten reversera eller indikerar för överbelastning, se Indikeringar.



### Fördröjning av riktningssändring vid utlöst belastningsvakt

Då godkänt personskydd används kan denna tid ställas till max 0,2 sekunder, men utan personskydd kan den ställas till max 2 sekunder. Genom att öka denna tid kan man få en mjukare vändning av porten. Notera också att denna tid även gäller vid påverkat klämskydd. Välj kanal C493 och ställ in lämplig tid.




Iakta försiktighet med ökad tid i C493 eftersom detta kan öka klämkrafterna och därigenom åsidosätta säkerhetsinställningar som ligger till grund för enhetens typgodkännande.

## • Klämskydd

### Klämskyddsövervakning

Den inbyggda klämskyddsövervakningen i styrautomatiken genomför en självttest före varje start av rörelse. Skulle det uppstå fel på något av klämskydden stoppas EP105 och fel indikeras. Principen är att styrautomatiken mäter resistansen över klämskydden och att det då skall vara en given resistans. Vid påverkan av klämskydd, kortslutning eller avbrott i kretsen påverkas resistansen och styrautomatiken registrerar detta som påverkat skydd.

Lysdioder indikerar vid påverkat skydd med fast sken. Har påverkat klämskydd åter blivit opåverkat blinkar lysdioden och släcks nästa gång porten körs i den riktning det blev påverkat i.

 Stopp och gränsläge måste vara kopplat enligt denna bruksanvisning för att klämskyddsövervakningen skall fungera. Se avsnitt Svagström och Signalförteckning.

### Inställning av klämskydd

Fabriksinställningen för klämskydd i stängande rörelse är fasta gränser mellan 5 k $\Omega$  och 15 k $\Omega$ . Håller sig de klämskydd som används inom dessa gränser behöver ingen justering göras av klämskyddsresistansen. Om C111, C121, C131 och C141 ställs till 2 för respektive klämskydd så används de fasta gränserna. Vill man ange klämskyddets resistans ställs respektive kanal till 1 och klämskyddsresistansen anges i C115, C125, C135 och C145 för respektive klämskydd. För att helt stänga av klämskyddsingång som inte används, ställs C111, C121, C131 och/eller C141 till 0 för respektive klämskydd.

- C111, inställning för SE.C1
- C121, inställning för SE.C2
- C131, inställning för SE.O1
- C141, inställning för SE.O2

0 = Avstängt klämskydd, fabriksinställning för SE.O1 och SE.O2.

1 = Angiven resistans för klämskyddet i C115, C125, C135 och C145 gäller.

2 = Fasta gränser för resistansen, fabriksinställning för SE.C1 och SE.C2.

### Avläsning av resistansvärde på klämskydd

Resistansvärdet för klämskydd är avläsningsbart mellan 0,0 - 99,9 k $\Omega$  i följande kanaler:

- C114, resistansvärde för SE.C1
- C124, resistansvärde för SE.C2
- C134, resistansvärde för SE.O1
- C144, resistansvärde för SE.O2

### Inställning av resistansvärde för klämskydd

Resistansvärdet för klämskyddskretsen är inställbart mellan 1,0 - 9,9 k $\Omega$  i följande kanaler:

- C115, resistansvärde för SE.C1 om C111 = 1
- C125, resistansvärde för SE.C2 om C121 = 1
- C135, resistansvärde för SE.O1 om C131 = 1
- C145, resistansvärde för SE.O2 om C141 = 1



Observera att fabriksinställningen för SE.O1 och SE.O2 är inställt så att klämskydden är avstängda.



Observera att om värde 0 anges i C111, C121, C131 eller C141 så innebär detta att klämskyddsingången är avstängd.

Klämskydd får endast kopplas i serie.

För seriekopplade klämskydd gäller ett motstånd i yttersta klämskyddet. Om de fasta gränserna inte skulle fungera med valt motstånd kan resistansvärdet ställs in i aktuell kanal. Aktuellt resistansvärde kan avläsas i kanalerna C114, C124, C134, C144 och kan sedan kontrolleras mot inställningen i motsvarande kanaler enligt ovan beroende på vald funktion.

## Klämskyddsfunktion

Huvudfunktion för de tre klämskyddsingångarna är för:

- SE.C1 för stängande rörelse
- SE.C2 för stängande rörelse
- SE.O1 för öppnande rörelse
- SE.O2 för öppnande rörelse

## Inkoppling och funktion, C104

I denna kanal väljer man om ett klämskydd ska påverka rörelsen hos en motor eller på båda motorerna.

Vid EP104-1 kommer alla anslutna klämskydd att påverka ansluten motor. Vid EP104-2 kan man välja mellan att låta ett anslutet klämskydd påverka rörelsen hos båda motorerna, C104=1, eller enbart en av motorerna, C104=2.

Väljer man C104=3 kommer ingången SE.O2 att medföra stopp vid påverkan i både öppnande och stängande. Denna funktion kan till exempel användas för att skydda en dörr monterad i portbladet.

## Funktioner klämskydd, generella

Dessa inställningar är samma för klämskydd i stängande och öppnande rörelse.

- Reversering/Stopp.


I dessa kanaler väljer man om grinden/porten ska reversera eller stoppa vid påverkat klämskydd.

- C112, val av reversering eller stop för SE.C1
- C122, val av reversering eller stop för SE.C2
- C132, val av reversering eller stop för SE.O1
- C142, val av reversering eller stop för SE.O2

1 = Reversering

2 = Stopp

Vid val 1, Reversering, kommer enheten att röra sig i motsatt riktning efter en fördröjningstid angiven i kanal C493.

 Vid val 2, Stopp, stoppas porten utan reversering. Skall användas med försiktighet då fastklämning kan ske pga utebliven reversering.

- Fördröjning av reversering.

Tiden mellan påverkat klämskydd och när riktningssändringen startar kan ställas i kanal C493.

## Funktion klämskydd i stängande rörelse

Vid leverans och efter fabriksåterställning av EP105 gäller reversering till fullt öppet vid påverkat klämskydd i stängande rörelse.

## Funktion klämskydd i öppnande rörelse

Vid leverans och efter fabriksåterställning av EP105 gäller reversering vid påverkat klämskydd i öppnande rörelse.

Reversering sker inte till stängt läge, utan under den tid som anges i C494.

## Låg fart efter påverkan av klämskydd (Endast vid användning av frekvensomriktare)

Med denna inställningen kan man låta grinden stänga sakta om den reverserat på klämskydd. Detta för att den inte skall komma med full kraft mot ett ev. kvarstående hinder. C105 ställs antingen till 0 för att inaktivera funktionen eller 1 för att aktivera den, tänk på att detta endast är möjligt om man använder frekvensomriktare.

## Funktionskontroll av klämskydd

Kontrollera att styrautomatiken reagerar som avsett enligt inställningarna ovan då klämskydden påverkas.

Kontrollera att lysdiod indikerar med fast sken vid påverkat klämskydd SE.C1, SE.O1, SE.C2 och SE.O2. Kontrollera även att klämskydden blinkar efter att påverkan har släppt.

☞ Använd L001 och L002 för att stänga av den ena eller andra motorn genom att ange 0 i någon av dessa kanaler.

- **Ingång för fotocell**

Plint 29 kan användas för fotocell eller fordonsslinga via kontrollenhet. Fotocellen kan med fördel spänningsmatas från plint 28 och 30, se avsnitt Signalförteckning. Indikering för denna ingång är märkt PHOTO, se avsnitt Indikeringar.

Om två enheter ska användas samtidigt på denna ingång, skall dessa båda kopplas i serie via potentialfria kontakter med normalt slutna funktion.

#### Ingång för fotocell i stängande rörelse

När ett fordon passerar fotocell eller fordonsslinga under stängande rörelse reverserar den normalt till fullt öppet läge. För att undvika att ett fordon på detta sätt öppnar porten till fullt öppet, kan porten istället stoppa, för att förhindra passage, för att sedan stänga efter automatisk stängningstid, så ställs C340 till 2 och C500 till lämplig fördröjning.

#### Ingång för fotocell i öppnande rörelse

När porten är i öppnande rörelse och ett fordon passerar fotocellen händer normalt ingenting. Möjlighet finns att porten istället stoppar och stänger på automatisk stängningstid när fotocellen blir fri. Funktionen medför dock att reversering vid påverkad fotocell i stängande rörelse uteblir.

Porten kan antingen stänga igen när fotocell eller fordonsslinga blir fri eller stoppa så länge fotocell är påverkad för att sedan stänga när den blir opåverkad enligt inställning i kanal C342.

#### Programmerbar ingång 6 konfigurerad för fotocell

Det finns även möjlighet till en extra ingång för fotocell eller fordonsslinga genom att använda plint 27 och ändra P600 till 2. Ställ önskad skyddsfunktion i P640, P641, P642 och P643. Indikering för denna ingång är märkt INP6, se avsnitt Indikeringar.

- **Begränsad gångtid**

Om gränslägen valts i L001 eller L002 visas en kanal för begränsad gångtid, L203. Begränsad gångtid används för att skydda utrustningen mot eventuella skador då porten eller grinden inte når öppet eller stäng läge på grund av något fel. Begränsad gångtid skall ställas till lite längre tid än den normala gångtiden för öppning respektive stängning.

Vid hålldonsstyrning finns ingen begränsad gångtid och är därför lämplig att använda för att mäta upp gångtiden.

Kör med hålldonsstyrning från helt stängt till fullt öppet och tvärtom, läs av och notera gångtid för motor 1 på L211 och motor 2 på L221. Välj kanal L203 och ställ in ca 3 sekunder längre tid än den längst uppmätta tiden. Om för kort tid angets i L203 visas felkoden E003 då tiden i L203 passerats och styrningen stoppar rörelsen.

Då encoder valts i både L001 och L002 visas inte L203 då den heller inte behöver ställas in.

- **Kontroll av indikeringar**

Kontrollera att alla lysdioder indikerar på rätt sätt enligt avsnitt Indikeringar, innan arbetet med drifttagningen fortsätter. Är det något som inte stämmer, se Inkopplingsanvisningen och kontrollera inkopplingarna. Stämmer det fortfarande inte, se kapitel Felsökning för åtgärd.

## • Impuls och Hålldonskörning

Hålldonskörning innebär att manöverknapp måste hållas inne för att öppna eller stänga, när knappen släpps stoppas motorn. Impuls innebär att påverkan på manöverknapp öppnar eller stänger porten automatiskt. Impuls kan ställas in i valfri riktning. För automatisk drift av porten måste impuls vara aktivt.

Observera att enligt gällande direktiv är inte hålldonsmanövrering med radiosändare tillåten, därför är fungerar inte radiosändare vid hålldonskörning. Med radiosändare gäller alltid impuls.

### Val av impuls eller hålldon

Välj kanal C033 och ställ in önskad funktion:

Exempel 1: För att få impuls både i öppnande och stängande rörelse ställ in värde 3.

Exempel 2: För att få impuls i öppnande och hålldon i stängande, ställ in värde 1.

Exempel 3: Ställ in värde 5 för att ställa automatiken i serviceläge. Detta innebär att inga yttre manöversignaler kan användas. Detta medför säkrare arbete eftersom anläggningen inte kan manövreras på andra sätt än kortets interna knappar. Används även för att tvångsköra utan fungerande gränsläge eller encoder. I detta läge fungerar endast hålldon. Antingen L001 eller L002 måste vara satt till 4 i detta läge. Används encoder måste även L110 och L120 väljas för att visningen i L111 och L121 ska blir riktig.

### Hålldon vid fel på klämskydd eller ingång PHOTO

Om klämskydd, fotocell eller fordonsslinga är trasigt går styrautomatiken över till hålldonskörning i den riktning skyddet är felaktigt. Det går då att öppna eller stänga porten genom att hålla den krets-kortsmonterade manöverknappen intryckt trots att klämskydd eller fotocell/fordonsslinga är påverkade. Så länge manöverknappen hålls intryckt öppnar eller stänger grinden.

## • Kontroll av säkerhetsfunktioner

När styrautomatiken nu är satt i drift bör alla säkerhetsfunktioner kontrolleras att dom fungerar på avsett sätt. Sätt motorspelen åter i drift genom att återställa frikopplingen och kontrollera följande funktioner:

- Kontrollera att klämskydden fungerar enligt önskemål först på motor 1 och sedan på motor 2.
- Kontrollera att belastningsvakten löser ut vid onormal belastning.
- Kontrollera att eventuell fotocell fungerar.
- Kontrollera att eventuell fordonsslinga fungerar.
- Om alla ovanstående punkter är enligt önskad funktion, fortsatt vidare i drifttagningen. Annars, gå tillbaka till respektive kapitel och kontrollera inställningarna. Om detta inte hjälper, se kapitel Felsökning.

## • Inställning av elektrisk motorbroms

Funktionen gör att motorn ändrar riktning under en kort tid vid påverkan av gränsläge, så att man istället för frirullning får ett direkt stopp.

Elektrisk motorbroms fungerar endast på motorspel av typen 3-fas och fungerar inte på styrningar som har frekvensomriktare eller 1-fas motorspel. För att ställa in automatiken i detta läge gör enligt följande:

- Justera in encodrar eller gränslägesnockarna så att de motsvarar grindens öppna respektive stängda läge.
- Ställ in bromstiden i C495 för motor 1 och C496 för motor 2. På lätta skjutgrindar bör värdet ligga mellan 15-20 millisekunder. Värdet bör väljas så lågt som möjligt, men ändå så högt att önskad bromseffekt uppnås. Detta för att spara mekaniken i växellådan.

## • Programmerbara ingångar, P-kanaler

Det finns sex programmerbara ingångar att tillgå i EP105.

Anvisningarna för de sex programmerbara ingångarna är identiska med skillnad för kanalnummer där ingång 1 har kanalnummer P1nn, ingång 2 har kanalnummer P2nn och så vidare. Här nedan visas inställning för ingång 1.

Aktivera ingång 1 genom att sätta P100 till värde 1. Notera att indikeringen för den programmerbara ingången fungerar även om ingången är avstängd.

Följande kanaler används för att sätta funktion till den programmerbara ingången.

### P160, Manövreringsfunktion

Alternativ 0 stänger av manövreringsfunktion på programmerbar ingång, 1 ger öppnings-, 2 ger stängnings- och 3 ger stoppfunktion. Alternativ 4 ger öppna så länge grinden inte är öppen och stäng så fort den står i öppet läge. Alternativ 5 ger öppna, stopp, stäng varannan gång, 5 sekunder efter senaste kommando blir automatiskt nästa kommando öppna igen.

### P161, Typ av manöversignal.

Använd denna kanal för att bestämma om du vill att signalen ska gälla som manöver under hela signaltiden eller endast vid tillflanken (styrautomatiken ser signalen som en impuls). Är impuls inställt fungerar inte hålldonskörning vid trasigt klämskydd men porten kan manövreras via annan ingång även om ingången är aktiv/påverkad.

### P162, Motorval

För att endast öppna motor 1 ställ in värde 1, endast motor 2 värde 2 och både motor 1 och 2 ställ in värde 3.

### P163, Partiell öppning.

Vid inställt värde 0 öppnar porten tills sitt ändläge, vid inställt värde 1 öppnar porten vid encoder de antal grader som är angivna i L116 och/eller L117 eller vid gränsläge, under inställd tid i L216 och/eller L226. Under partiell öppning kommer stäng- och öppna manövrar att pausas tills dess tiden i C500 löpt ut.

### P170, Motorlås.

Vid inställt värde 1 kommer porten påbörja öppning eller stängning då signal finns på ingången och manöver ges på annan ingång. Detta för att säkerställa att motorlåset är i upplåst läge innan öppning eller stängning sker.

### P175, Fördröjd öppning

Motorerna kommer inte att påbörja öppning förrän ingången varit påverkad under inställd tid. Kan användas för att till exempel motverka ofrivilliga öppningssignaler.

### P180, Uppställning

Använd denna kanal om du vill ställa upp porten, alternativ 0 ger ingen uppställning, alternativ 1 ställer porten i öppet läge och inväntar ny manöversignal innan porten stängs. För att använda tidur till uppställning samt öppning av port ställ P160 till 1 samt P180 till 2. Ingången ger då kommando att öppna porten på signal samt håller porten öppen under den tid en fast signal finns på ingången.

### P190, Slussöppning

Använd denna parameter med värde 1 om ingången skall öppna lokal port och även skicka öppnasignal vidare till fjärrport.

### P196, Blockering avstängd på lokal och fjärrport

Ställ in värde 1 för att stänga av blockering på lokal- och fjärrport.

### P198, Automatisk stängning lokal och fjärrport fränslagen.

Ställ in värde 1 för att slå av automatisk stängning på både lokal- och fjärrport.

## • Automatisk stängning

För att inte porten skall bli stående öppen finns möjlighet att den stänger automatiskt efter en inställd tid. Tiden kan väljas från 0,1 till 600,0 sekunder. Tiden börjar räkna då porten stannat. Påverkas någon manövergång eller säkerhet i stängande riktning avbryts nedräkningen och tiden börjar räknas ner från inställt värde igen.

Vid användning av automatisk stängning är det lämpligt att ha radio eller dragsnöre inkopplat på en öppna ingång. Detta för att den passerande skall kunna ge en ny öppningssignal för att den automatiska stängningstiden ska börja räkna ner på nytt.

Automatisk stängning kan väljas bort under vissa tider på dygnet med hjälp av en programmerbara ingång och ett tidur. Återstående tid tills automatisk stängning sker kan avläsas i kanal C019.

### Inställning av automatisk stängning

Välj kanal C500 och ställ in lämplig tid mellan 0,1 och 600,0 sekunder innan automatisk stängning sker. Notera att mellan 10,0 och 600,0 kan endast tider med hela sekunder anges. 0,0 innebär att automatisk stängning är avstängd.

### Stoppfunktion

Styraautomatiken har ställbar stoppfunktion. Funktionen gäller både vanliga stoppknappar och stoppfunktionen i programmerbar ingång. Som startvärde gör stoppknappen efter påverkan ingen återstart av nedräkningen för automatisk stängning.

## Automatisk stängning efter stopp

Varje manöversignal utom stopp och spänningsbortfall återstartar nedräkningen av automatisk stängningstid. Vilket innebär att automatisk stängning inte är aktiverad vid påverkat stopp. Detta gäller både vanliga ingångar och programmerbara ingångar.

I de fall automatisk återstart skall gälla även efter påverkat stopp krävs inställd fördröjning både i kanal C520 och C500. Välj kanal C520 och ställ in 20 - 600 sekunders fördröjning till automatisk stängning efter påverkan av stopp. Vid inställt värde 000 sker ingen automatisk stängning.

## Automatisk stängning efter fotocell

Funktionen innebär automatisk stängning efter att fotocell påverkats.

Aktivera funktionen med kanal C351.

Välj kanal C351 ställ in värde 1 för att aktivera eller 0 för att avaktivera.

Välj hur stängning skall ske efter att påverkad fotocell blir opåverkad med kanal C354.

Välj kanal C354 ställ in värde 1 för direkt stängning och 2 för stängning först efter full öppning.

Önskas fördröjning av stängning efter påverkad fotocell, välj kanal C510 och sätt tid mellan 0 och 99 sekunder.

Observera att fördröjningstiden i kanal C510 är gemensam med automatisk stängning efter fordonsslinga.

Om påverkan av fotocell uteblir gäller automatisk stängning enligt ovan.

## Automatisk stängning efter fordonsslinga

Funktionen innebär automatisk stängning efter att fordonsslinga påverkats. Funktionen finns på båda slingorna, men visas nedan för slinga 1.

Aktivera funktionen med kanal d151.

Välj kanal d151 ställ in värde 1 för att aktivera eller 0 för att avaktivera.

Välj hur stängning skall ske efter att påverkad fordonsslinga blir opåverkad med kanal d154.

Välj kanal d154 ställ in värde 1 för direkt stängning och 2 för stängning först efter full öppning.

Önskas fördröjning av stängning efter påverkad slinga, välj kanal C510 och sätt tid mellan 0 och 99 sekunder.

Observera att fördröjningstiden i kanal C510 är gemensam med automatisk stängning efter fotocell.

Om påverkan av fordonsslinga uteblir gäller automatisk stängning enligt ovan.

## Riktningssavkänning för intern stängimpuls

Genom kanal C591 och tilläggskort DB402 för fordonsslinga kan intern signal för stängning ställas in beroende på önskad riktningssavkänning i slingor, LOOP1 och LOOP2, och ingång PHOTO.

Se kanalförteckningen för alla inställbara värden.

### • Eftergångstid vid mekaniska gränslägen

Eftergångstiden är den inställda tiden som styrningen fortsätter köra motorn efter att gränsläget har brutits. Genom att göra en grov inställning av det mekaniska gränsläget, så att det bryter tidigare, kan man sedan med hjälp av eftergångstiden finjustera grinden eller portens slutliga position. Man slipper således att klättra upp till motorspelet för att finjustera gränsläget. Eftergångstiden används också när man vill att en port skall täta mot karmen utan att belastningsvakt eller klämskydd löser ut.

För att ställa in hur stopp skall ske under eftergångstiden se vidare avsnitt "Stoppfunktion under eftergångstid i stängande rörelse" nedan.

OBS! Eftergångstiden får aldrig ställas in så lång att det finns risk att gränslägesnocken går förbi gränslägesbrytaren.

### Eftergångstid vid stängning

Eftergångstid innebär att när gränslägesbrytaren i stängt läge påverkats, fortsätter grinden eller porten att stänga under den inställda eftergångstiden och därefter stoppas rörelsen. Välj kanal L213 för eftergångstid i stängande rörelse för motor 1 och kanal L223 för motor 2.

### Eftergångstid vid öppning

Eftergångstid innebär att när gränslägesbrytaren i öppet läge påverkats, fortsätter grinden eller porten att öppna under den inställda eftergångstiden och därefter stoppas rörelsen. Välj kanal L212 för eftergångstid i öppnande rörelse för motor 1 och kanal L222 för motor 2.

### Stoppfunktion under eftergångstid i stängande rörelse

Det finns två händelser som kan påverka den stängande rörelsen under eftergångstid. Antingen blir ett klämskydd påverkat eller så löser belastningsvakten ut. Inträffar inget av dessa alternativ kommer rörelsen att stanna då eftergångstiden löper ut. Vad som ska påverka rörelsen styrs av inställningarna i C436, C448 och C449. Kanal C436 bestämmer om klämskydd eller belastningsvakt ska kunna stoppa en stängande rörelse under eftergångstiden.

Sätts C436 till 0 kommer varken klämskydd eller belastningsvakt att stoppa rörelsen utan istället sker reversering eller ingenting beroende på inställningarna i C448 och C449. I båda dessa kanaler betyder 0 att inget händer vid påverkan av klämskydd eller belastningsvakt, utan den stängande rörelsen fortsätter under eftergångstiden. Sätts C448 och/eller C449 till 1 kommer den stängande rörelsen att reversera.

Sätts C436 till 2 kommer den stängande rörelsen att stoppa då klämskydd eller belastningsvakt blir påverkade innan eftergångstiden löpt ut, om inställningarna i C448 och C449 är satta till 0, ingen reversering. Om C448 och/eller C449 är satta till 1 kommer den stängande rörelsen att reversera. Vid påverkat klämskydd eller belastningsvakt under eftergångstiden har alltså reversering i kanal C448 och C449 högre prioritet än stopp i C436.

För att kunna köra automatiken utan klämskyddsfunktion under eftergångstiden sätts C448 till 0. Sätts C436 till 2 kommer rörelsen att stoppas då klämskyddet påverkas, men om C436 sätts till 0 fortsätter rörelsen tills eftergångstiden löpt ut oberoende av klämskyddet. Vid denna inställning ska gränslägesnockarna justeras så att eftergångstiden minskas till en så kort tid som möjligt, för att undvika klämrisker!

#### • Eftergång vid encoder

Vid användning av encoder används inte eftergångstiderna i L213 och L223 utan porten eller grindens slutliga positioner justeras direkt i kanalerna L112, L113, L122 och L123. För att koppla bort olika skyddsfunktioner används bortkopplingsvinkel. Bortkopplingsvinkeln anges i kanalerna L117, L118, L127 och L128 beroende på motor 1 eller 2 och beroende på vilken funktion som ska kopplas bort. Eftergångstiderna vid öppnande rörelse i L212 och L222 kan användas för att ge en fortsatt öppnande rörelse efter att värdet i L112 och L122 har uppnåtts.

#### Stoppfunktion under bortkopplingsvinkel i stängande rörelse

Stoppfunktion vid encoder fungerar på liknande sätt som för gränsläge, men istället används bortkopplingsvinkel för att ange vid vilken vinkel, från stängd position, skyddsfunktionen ska kopplas bort vid. Se vidare "Stoppfunktion under eftergångstid i stängande rörelse" ovan. OBS! Kanal C436 är underordnad kanalerna C448, C449, L117, L118, L127 och L128. Välj kanal C436 och välj stoppfunktion under bortkopplingsvinkel. Funktionen i kanal C436 är bara aktiv under den inställda bortkopplingsvinkeln för stängning. Beroende på vald stopp-funktion i C436 blir det möjligt att t.ex. låta gummilister klämmas ihop utan att belastningsvakten eller klämskydd löser ut. Bortkopplingsvinklarna ska minskas till en så liten vinkel som möjligt, för att undvika klämrisker.



Val av för stora bortkopplingsvinklar kan leda till klämrisker!

#### • Riktningssändring

##### Fördröjning vid riktningssändring

För att få snabbare eller långsammare vändning vid riktningssändring kan tiden justera tiden då porten byter riktning. Fördröjning av riktningssändring efter påverkad fotocell, fordons slinga, öppna eller stäng kan ställas i kanal C492. Välj kanal C492 och ställ in lämplig tid. Notera att då frekvensomriktare valts i C202 visas inte kanal C492, utan de tider som angivits i F005 och F006 gäller för retardationen.

##### Prioritet för riktningssändring

Styraautomatiken är normalt inställd för prioritet öppna, kanal C063 = 1, vilket innebär att öppning fortsätter till fullt öppet även om stäng-signal ges under öppningen.

OBS! Prioritetsändring gäller ej för öppna/stopp/stäng eller öppna/stäng funktionen i programmerbar ingång.

- Prioritet enbart öppna

Då knapp för öppna påverkas under stängning vänder rörelse till öppna.

Då knappen för stäng påverkas under öppning händer inget.

Välj kanal C063 och ställ in värde 1.

- Prioritet enbart stäng

Då knapp för stäng påverkas under öppning vänder rörelse till stänga.

Då knappen för öppna påverkas under stänga händer inget.

Välj kanal C063 och ställ in värde 2.

- Prioritet öppna och stäng

Då knapp för öppna påverkas under stängning vänder rörelse till öppna.

Då knapp för stäng påverkas under öppning vänder rörelse till stänga.

Välj kanal C063 och ställ in värde 3.

- Ingen prioritet

Går inte att avbryta rörelse genom att trycka på knapp för öppna eller stäng så länge den är i rörelse.

Välj kanal C063 och ställ in värde 0.

## Funktioner med tilläggskort

EP105 kan kompletteras med tilläggskort vilka då ger tillgång till extra funktioner. DB407 och DB410 programmerbara utgångar, DB402 fordonsdetektor, DB411 (DBR1 systemet) för 4st programmerbara radioingångar, DB512 för slusskommunikation, samt DB409 för motorstyrning med frekvensomriktare.

Tilläggskortet installeras på EP105 och drifttas enligt den för tilläggskortet medföljande bruksanvisningen.




## Kanalförteckning

Det finns sju kategorier med kanaler, alla har fått sin egen bokstav och varje kategori hanterar olika funktioner i kortet. Notera att förklaring till d, F, o och r-kanaler ges i respektive bruksanvisning

- C-kanaler: Generella avläsning- och inställningskanaler.
- d-kanaler: Kanaler som berör fordonsdetektor DB402.
- F-kanaler: Kanaler som berör inställningar för frekvensomriktare, DB409
- L-kanaler: Kanaler som berör gränsläge och tidsstyrning samt encoder DB405.
- o-kanaler: Kanaler som berör utgångskort DB407 och DB410.
- P-kanaler: Kanaler som berör programmerbara ingångar.
- r-kanaler: Kanaler som berör funktion för radiokort DB411.

Vid varje kanal finns en kolumn för referens, där hittar du mer information och exempel på hur kanalen används och vilka funktioner man kan använda sig av med hjälp av den.

Kanaler markerade med grå bakgrund är avläsningskanaler och kan därför inte ändras.

Skylden  indikerar att kanalen är en säkerhetsinställning, eventuell ändring av värdet skall dokumenteras i loggboken med namn och datum.

### • Generellt, C-kanaler

#### Generella avläsningskanaler

Nr.	Benämning	Gränser	Fabrik	Inställt	Ref. sida
C001	Programrevision				
C002	Utgåva				
C004	Hårdvarurevision				
C005	Spänning efter stoppkrets	00,0 – 30,0 V			
C014	Antal öppningar x1	000 - 999			
C015	Antal öppningar x1000	000 - 999			
C019	Tid kvar till automatisk stängning sker	000,0 - 600,0 sek			
C020	Senaste anledning till motorstopp				
	01	Gränsläge motor 1 öppet			
	02	Gränsläge motor 1 stängt			
	03	Gränsläge motor 2 öppet			
	04	Gränsläge motor 2 stängt			
	10	Stopp			
	21	Fotocell vid öppnande rörelse			
	22	Fotocell vid stängande rörelse			
	31	Slinga 1 vid öppnande rörelse			
	32	Slinga 1 vid stängande rörelse			
	33	Slinga 2 vid öppnande rörelse			
	34	Slinga 2 vid stängande rörelse			
	41	Klämskydd öppnande reversering			
	42	Klämskydd öppnande stopp			
	43	Klämskydd stängande reversering			
	44	Klämskydd stängande stopp			
	46	SE.O2 Stoppad			
	51	Fotocell ingång 6 öppnande			
	52	Fotocell ingång 6 stängande			
	90	Nätspänningsbortfall			
	91	Låg 24VDC			

## Generella inställningskanaler

Nr.	Benämning	Gränser	Fabrik	Inställt	Ref. sida
▲ C033	Impuls/Hålldon	0 - 5	5		29
	0	Öppna och stäng med hålldon och belastningsvakt inaktiv			
	1	Öppna med impuls och stäng med hålldon och belastningsvakt aktiv			
	2	Öppna med hålldon och stäng med impuls och belastningsvakt aktiv			
	3	Öppna och stäng med impuls och belastningsvakt aktiv			
	4	Öppna och stäng med hålldon och belastningsvakt aktiv			
	5	Serviceläge, endast interna öppna/stängknappar med hålldon. Ger möjlighet att sätta L001/2 till 4, drift utan gränsläge.			
C063	Prioritet riktningssändring under pågående rörelse	0 - 3	1		32
	0	Ingen			
	1	Öppna			
	2	Stäng			
	3	Öppna och stäng			

## Klämskydd

Nr.	Benämning	Gränser	Fabrik	Inställt	Ref. sida
▲ C101	Klämskyddskvittering SE.C1 Gäller endast takskjutportar!	0 – 1	0		18
	0	Avstängd			
	1	Aktiverad			
▲ C102	Utgång för själstest av externa skydd	0 – 4	0		24
	0	Kontroll avstängd, öppen utgång.			
	1	Sluten mot GND vid aktivering, normalt öppen.			
	2	Sluten mot +24 VDC vid aktivering, normalt öppen			
	3	Öppen vid aktivering, normalt sluten mot GND.			
	4	Öppen vid aktivering, normalt sluten mot +24 VDC			
▲ C103	Funktion för klämskyddsingång vid test av extern klämskyddsenshet	1 – 2	1		24
	1	Låg resistans vid test			
	2	Hög resistans vid test			
▲ C104	Inkoppling och klämskyddsfunktion	1 – 3	1		27
	1	SE.C1 eller SE.C2 kan kopplas in på antingen motor 1 eller motor 2 SE.O1 eller SE.O2 kan kopplas in på antingen motor 1 eller motor 2 Båda klämskydden reverserar/stoppar aktiv motor			
	2	SE.C1 och SE.O1 skall kopplas in till motor 1 SE.C2 och SE.O2 skall kopplas in till motor 2 Klämskyddsfunktionen är knuten till respektive motor			
	3	SE.C1 eller SE.C2 kan kopplas in på antingen motor 1 eller motor 2 SE.O1 kan kopplas in för skyddsfunktion i öppnande för motor 1 och motor 2 Klämskydden reverserar/stoppar aktiv motor SE.O2 stoppar aktiv motor i både öppnande och <b>stängande</b> och är överordnad kanal C142			
C105	Halverad hastighet efter påverkat klämskydd. Endast vid frekvensomriktare.	0 - 1	0		27
	0	Avstängd			
	1	Aktiv			
▲ C111	Väljer funktion för klämskydd SE.C1	0-2	2		26
	0	SE.C1 avstängt			
	1	Gränser enligt inställt värde i C115			
	2	Fasta gränser mellan 5 kΩ och 15 kΩ			
▲ C112	Reversering/stopp vid påverkat klämskydd SE.C1 (KSS)	1 - 2	1		27
	1	Reversering			
	2	Stopp			
▲ C113	Kontroll av externt skydd anslutet till SE.C1	0 - 1	1		24
	0	Ingen kontroll			
	1	Test av skydd anslutet till SE.C1 om C102 är aktiverad			
C114	Avläsning resistans SE.C1	00,0-99,9 kΩ			
▲ C115	Inställning resistansvärde för klämskydd SE.C1 Endast vid C111 satt till 1.	1,0-9,9 kΩ	8,2		26

Nr.	Benämning	Gränser	Fabrik	Inställt	Ref. sida
▲C121	Väljer funktion för klämskydd SE.C2	0-2	2		26
	0	SE.C2 avstängt			
	1	Gränser enligt inställt värde i C125			
	2	Fasta gränser mellan 5 kΩ och 15 kΩ			
▲C122	Reversering/stopp vid påverkat klämskydd SE.C2	1 – 2	1		26
	1	Reversering			
	2	Stopp			
▲C123	Kontroll av externt skydd anslutet till SE.C2	0 - 1	1		24
	0	Ingen kontroll			
	1	Test av skydd anslutet till SE.C2 om C102 är aktiverad			
C124	Avläsning resistans SE.C2	00,0-99,9 kΩ			
▲C125	Inställning resistansvärde för klämskydd SE.C2 Endast vid C121 satt till 1.	1,0-9,9 kΩ	8,2		26
▲C131	Väljer funktion för SE.O1	0-2	0		26
	0	SE.O1 avstängd			
	1	Gränser enligt inställt värde i C135			
	2	Fasta gränser mellan 5 kΩ och 15 kΩ			
▲C132	Reversering/stopp vid påverkat klämskydd SE.O1	1 – 2	1		26
	1	Reversering			
	2	Stopp			
▲C133	Kontroll av externt skydd anslutet till SE.O1	0 - 1	1		24
	0	Ingen kontroll			
	1	Test av skydd anslutet till SE.O1 om C102 är aktiverad			
C134	Avläsning resistans SE.O1	00,0-99,9 kΩ			
▲C135	Inställning resistansvärde för klämskydd SE.O1. Endast vid C131 satt till 1.	1,0-9,9 kΩ	8,2		26
▲C141	Väljer funktion för SE.O2	0-2	0		26
	0	SE.O2 avstängd			
	1	Gränser enligt inställt värde i C145			
	2	Fasta gränser mellan 5 kΩ och 15 kΩ			
▲C142	Reversering/stopp vid påverkat klämskydd SE.O2 Underordnad kanal C104	1 – 2	1		26
	1	Reversering			
	2	Stopp			
▲C143	Kontroll av externt skydd anslutet till SE.O2	0 - 1	1		24
	0	Ingen kontroll			
	1	Test av skydd anslutet till SE.O2 om C102 är aktiverad			
C144	Avläsning resistans SE.O2	00,0-99,9 kΩ			
▲C145	Inställning resistansvärde för klämskydd SE.O2. Endast vid C141 satt till 1.	1,0-9,9 kΩ	8,2		26

## Belastningsvakt och motorinställningar

Nr.	Benämning	Gränser	Fabrik	Inställt	Ref. sida
▲ C200	Funktion belastningsvakt	0 – 4	3		25
	0	Avstängd. Endast för service och felsökning			
	1	Reversering i stängande, stopp i öppnande			
	2	Stopp i stängande och reversering i öppnande			
	3	Reversering både i stängande och öppnande			
	4	Stopp både i stängande och öppnande			
▲ C202	Typ av matningsspänning	0 - 5	0		16
	0	3x400 V med neutralledare			
	1	3x230 V utan neutralledare			
	2	1x230 V med neutralledare, asymmetrisk			
	3	3x400 V utan neutralledare (Se separat anvisning)			
	4	1x230 V med neutralledare, frekvensomriktare (Se DB409)			
	5	1x230 V med neutralledare, symmetrisk			
C205	Belastningsvakten för personskydd aktiv i stängande rörelse	0-1	1		
	0	Avstängd			
	1	Aktiv			
▲ C211	Fördröjning av belastningsvakt	0,01-2,50 sek	0,06		25
▲ C212	Belastningsvakt, fördröjning av inkoppling vid start, alla starter	0,1-2,5 sek	1,0		25
▲ C221	Fördröjning av motorskydd	3,0-5,0 sek	5,0		
▲C230 <sup>AC</sup>	Motoreffekt för belastningsvakt med personskydd, motor 1	0,00 och 0,12-0,35 kW	0,20		25
C231 <sup>A</sup>	Avläsning motoreffekt, motor 1	0,00-1,99 kW			
▲ C232 <sup>A</sup>	Övre gräns, motoreffekt för belastningsvakt vid öppning, motor 1	0,05-1,99 kW	0,70		25
▲ C233 <sup>A</sup>	Övre gräns, motoreffekt för belastningsvakt vid stängning, motor 1	0,05-1,99 kW	0,70		25
▲C240 <sup>BC</sup>	Motoreffekt för belastningsvakt med personskydd, motor 2	0,00 och 0,12-0,35 kW	0,20		25
C241 <sup>B</sup>	Avläsning motoreffekt, motor 2	0,00-1,99 kW			
▲ C242 <sup>B</sup>	Övre gräns, motoreffekt för belastningsvakt vid öppning, motor 2	0,05-1,99 kW	0,70		25
▲ C243 <sup>B</sup>	Övre gräns, motoreffekt för belastningsvakt vid stängning, motor 2	0,05-1,99 kW	0,70		25

A = Visas ej då L001 = 0; B = Visas ej då L002 = 0, C = Visas ej då C202 = 4

## Motorskydd

Nr.	Benämning	Gränser	Fabrik	Inställt	Ref. sida
C251 <sup>A</sup>	Avläsning motorström, motor 1	0,0-20,0 A			
▲ C252 <sup>A</sup>	Motorskydd vid öppning, motor 1	0,0 och 0,5-6,0 A	0,8		25
▲ C253 <sup>A</sup>	Motorskydd vid stängning, motor 1	0,0 och 0,5-6,0 A	0,8		25
C261 <sup>B</sup>	Avläsning motorström, motor 2	0,0-20,0 A			
▲ C262 <sup>B</sup>	Motorskydd vid öppning, motor 2	0,0 och 0,5-6,0 A	0,8		25
▲ C263 <sup>B</sup>	Motorskydd vid stängning, motor 2	0,0 och 0,5-6,0 A	0,8		25
C271 <sup>AC</sup>	Effektfaktor, motor 1	0,00-0,99 cos $\varphi$			
C281 <sup>BC</sup>	Effektfaktor, motor 2	0,00-0,99 cos $\varphi$			

A = Visas ej då L001 = 0; B = Visas ej då L002 = 0, C = Visas ej då C202 = 4

## Fotocell

Nr.	Benämning	Gränser	Fabrik	Inställt	Ref. sida
C340	Säkerhetsfunktion vid stängning	0 - 3	1		28
	0	Avstängd			
	1	Reversering till fullt öppet			
	2	Stopp med automatisk återstart av automatisk stängning			
	3	Stopp, väntar på ny manöversignal alternativt tid i C520 därefter automatisk stängning.			
C341	Säkerhet under eftergångstid eller bortkopplingsvinkel i stängande rörelse.	0 - 1	1		
	0	Avstängd då båda halvorna är i eftergång eller bortkopplingsvinkel			
	1	Aktiverad enligt C340			
C342	Säkerhetsfunktion vid öppning	0 - 4	0		28
	0	Avstängd			
	1	Reversering till helt stängt.			
	2	Stopp med automatisk återstart av automatisk stängning			
	3	Stopp, väntar på ny manöversignal alternativt tid i C520 därefter automatisk stängning.			
	4	Stopp med återstart av öppning			
C343	Kontroll av externt skydd anslutet till PHOTO	0 - 1	1		
	0	Ingen kontroll			
	1	Test av avbrott för skydd anslutet till PHOTO			
C351	PHOTO stängning efter tid i C510	0 - 1	0		31
	0	Avstängd			
	1	Aktiverad och underordnad C340			
C354	Typ av stängning med PHOTO	1 - 2	2		31
	1	Stänger direkt vid opåverkad PHOTO			
	2	Fortsätter till fullt öppet och stänger därefter vid opåverkad PHOTO			

## Generella tidskanaler.

Nr.	Benämning	Gränser	Fabrik	Inställt	Ref. sida
▲ C436	Stopp under eftergångstid eller bortkopplingsvinkel i stängande, underordnad C448 och C449	0 - 3	3		31
	0	Ingen stoppfunktion aktiverad			
	1	Stopp vid utlöst belastningsvakt			
	2	Stopp vid påverkat klämskydd			
	3	Stopp vid påverkat klämskydd eller vid utlöst belastningsvakt			
▲ C448	Reversering under eftergångstid eller bortkopplingsvinkel vid påverkat <b>klämskydd</b> , L117, L127, L213, L223	0 - 2	2		31
	0	Ingen reversering			
	1	Reversering i stängande rörelse			
	2	Reversering i stängande samt under tid i C492, Fördröjning av riktningssändring			
▲ C449	Reversering under eftergångstid eller bortkopplingsvinkel vid utlöst <b>belastningsvakt</b> , , L117, L127, L213, L223	0 - 1	1		31
	0	Ingen reversering			
	1	Reversering i stängande rörelse			
C460	Tidsfördröjning innan andra motorn startar. Vid öppnande rörelse fördröjs starten av motor 2 Vid stängande rörelse fördröjs starten av motor 1	0,1-9,9 sek	0,1		
C470	Tidsfördröjning innan första motorn startar. Vid öppnande rörelse fördröjs starten av motor 1 Vid stängande rörelse fördröjs starten av motor 2	0,00-0,99 sek	0,00		
▲ C492	Fördröjning av riktningssändring vid påverkad PHOTO, SL1, SL2 eller manöver signal.	0,1-4,0 sek	0,8		31
▲ C493	Fördröjning av reversering vid påverkat klämskydd eller belastningsvakt	0,03-2,00 sek	0,10		31
▲ C494	Reverseringstid efter aktiverad skyddsfunktion, klämskydd eller belastningsvakt, i öppnande rörelse	0,1-2,0 sek	1,0		
C495	Inkopplingstid för broms, motor 1	00, 10-50 ms	00		29
C496	Inkopplingstid för broms, motor 2	00, 10-50 ms	00		

## Automatisk stängning

Nr.	Benämning	Gränser	Fabrik	Inställt	Ref. sida
C500	Tid före automatisk stängning. 000,0 innebär avstängd funktion.	000,0 - 600,0 sek	000,0		30
C510	Tid före stängning, efter passage, vid fotocellsstängning och slingstängning. Underordnad C351, d151 och d251	00 - 99 sek	00		30
C520	Tid för blockering av automatisk stängning efter påverkan av stoppknapp. 000 innebär avstängd funktion.	000 och 020 - 600 sek	000		31
C591	Stängning med hjälp av slingor och fotocell	00 - 14	00		31
	00	Avstängd			
	01	Närvarodetektering, först ska LOOP1 bli påverkad, stänger då LOOP1 blir opåverkad.			
	02	Närvarodetektering, först ska LOOP2 bli påverkad, stänger då LOOP2 blir opåverkad.			
	03	Närvarodetektering, först ska LOOP1 och LOOP2 bli påverkade samtidigt, stänger då antingen LOOP1 eller LOOP2 blir opåverkade.			
	04	Närvarodetektering, först ska PHOTO bli påverkad, stänger då PHOTO blir opåverkad.			
	05	Närvarodetektering, först ska PHOTO och LOOP1 bli påverkade samtidigt, stänger då antingen PHOTO eller LOOP1 blir opåverkade.			
	06	Närvarodetektering, först ska PHOTO och LOOP2 bli påverkade samtidigt, stänger då antingen PHOTO eller LOOP2 blir opåverkade.			
	07	Närvarodetektering, först ska PHOTO, LOOP1 och LOOP2 bli påverkade samtidigt, stänger då antingen PHOTO, LOOP1 eller LOOP2 blir opåverkade.			
	08	Närvarodetektering, först ska LOOP1 eller LOOP2 bli påverkade, stänger då LOOP1 och LOOP2 blir opåverkade.			
	09	Riktningssavkänning, först ska LOOP1 påverkas, under tiden ska LOOP2 bli påverkad, sedan ska LOOP1 bli opåverkad, stänger då LOOP2 blir opåverkad.			
	10	Riktningssavkänning, först ska LOOP1 påverkas, under tiden ska PHOTO bli påverkad, sedan ska LOOP1 bli opåverkad, stänger då PHOTO blir opåverkad.			
	11	Riktningssavkänning, först ska LOOP2 påverkas, under tiden ska LOOP1 bli påverkad, sedan ska LOOP2 bli opåverkad, stänger då LOOP1 blir opåverkad.			
	12	Riktningssavkänning, först ska LOOP2 påverkas, under tiden ska PHOTO bli påverkad, sedan ska LOOP2 bli opåverkad, stänger då PHOTO blir opåverkad.			
	13	Riktningssavkänning, först ska PHOTO påverkas, under tiden ska LOOP1 bli påverkad, sedan ska PHOTO bli opåverkad, stänger då LOOP1 blir opåverkad.			
	14	Riktningssavkänning, först ska PHOTO påverkas, under tiden ska LOOP2 bli påverkad, sedan ska PHOTO bli opåverkad, stänger då LOOP2 blir opåverkad.			



## Kommunikation

Nr.	Benämning	Gränser	Fabrik	Inställt	Ref. sida
C600	Val av kommunikation	0 – 2	2		
	0	Avstängd			
	1	Slussfunktion			
	2	Simply Connect			

## Sluss

C610	Val av enhetsadress	1 – 2	2		
C614	Blockering av lokal port	0 – 3	0		
	0	Ingen blockering av den lokala porten beroende på fjärrportens läge			
	1	Blockering av öppna på lokal port tills fjärrport är stängd			
	2	Blockering av öppna på lokal port tills fjärrport är öppen			
	3	Blockering av stäng på lokal port tills fjärrport är stängd			
C615	Vid blockering av lokal port	0 – 3	3		
	0	Stoppad lokal port häver <b>inte</b> blockering på fjärrport. Lokal port minns <b>inte</b> öppna och stopp			
	1	Stoppad lokal port häver <b>inte</b> blockering på fjärrport. Lokal port minns öppna och stopp.			
	2	Stoppad lokal port häver blockering på fjärrport. Lokal port minns <b>inte</b> öppna och stopp			
	3	Stoppad lokal port häver blockering på fjärrport. Lokal port minns öppna och stopp			

## Simply Connect

C621	Kanalåtkomst	0 – 1	1		
	0	Endast läsning			
	1	Läsning och skrivning			
C630	Simply Connect pin kod	0000 – 9999	0000		

## Konfigurering

Nr.	Benämning	Gränser	Fabrik	Inställt	Ref. sida
C700	Val av applikation	0 – 7	2		15
	0	Ej vald			
	1	Grind, Slaggrind			
	2	Grind, vikgrind			
	3	Grind, skjutgrind			
	4	Port, Slagport			
	5	Port, Vikport			
	6	Port, Skjutport			
	7	Vägbom			
C701	Magnetlässtyrning DB310	0 – 1	0		
	0	Ej monterad, påverkar ej visningen av kanaler			
	1	Monterad			
C702	Fordonsdetektorkort DB402	0 – 1	0		
	0	Ej monterad, d-kanaler visas ej			
	1	Monterad			
C705	Encoderkort DB405	0 – 1	0		
	0	Ej monterad, påverkar ej visningen av L-kanaler			
	1	Monterad, inställningarna i L001 och L002 styr även visningen av L-kanaler			
C707	Utgångskort DB407	0 – 1	0		
	0	Ej monterad, o-kanaler visas ej			
	1	Monterad			
C709	Interfacekort DB409	0 – 1	0		
	0	Ej monterad, påverkar ej visningen av F-kanaler			
	1	Monterad, valet i kanal C202 styr även visningen av F-kanalerna			
C710	Utgångskort DB410, o-kanaler visas ej	0 – 1	0		
	0	Ej monterad			
	1	Monterad			
C711	Radiokort DB411	0 – 1	0		
	0	Ej monterad, r-kanaler visas ej			
	1	Monterad			
C712	Kommunikationskort DB512	0 – 1	0		
	0	Ej monterad, påverkar ej visningen av kanaler			
	1	Monterad			

## Servicekanaler

Nr.	Benämning	Gränser	Fabrik	Inställt	Ref. sida
C900	Servicekanal, endast för servicepersonal. Slumptal	000 - 999			
C901	Servicekanal, endast för servicepersonal.	00 - 99	00		
	00	Ingen funktion vald			
	10	Kanalvärden låsta för editering.			
	80	Radering av felkodslistan i kanal C903			
C902	Servicekanal, endast för servicepersonal, Checksumma.	0000 - FFFF			
C903	Felkodslista, visar de senaste händelserna.				
	_____	Starten på listan, följs av senaste meddelandet då minus-knappen trycks.			
	E003 - E976	Felmeddelanden, använd + och - knapparna för att stega.			
	n021 - n074	Meddelande, använd + och - knapparna för att stega.			
	_____	Slutet på listan, följs av äldsta felmeddelandet då plus-knappen trycks.			
C904	Meddelande på display och i felkodslista.	0 - 1	1		
	0	Meddelande varken visas eller lagras i felkodslistan			
	1	Meddelande visas och lagras i felkodslistan			
C999	Visningsläge	0 - 3	2		15
	0	Ingen begränsning av kanalvisningen			
	1	Visar endast kanaler som avviker från fabriksinställning, använd + och - för att stega. Knappen längst till vänster, som används för snabbstegning mellan kanalgrupperna, har ingen funktion i detta läge.			
	2	Visar endast de kanaler som behövs för val av spänningsmatning, inställning av öppet och stängt läge samt inställning av motorskydd.			
	3	Visar endast de kanaler som behövs för inställning av belastningsvakt, motorskydd, utväxling, gränslägestyp samt val av applikation och tilläggskort.			
	4	Visar kanaler för val av applikation och tilläggskort.			

## • Gränsläge, L-kanaler

Nr.	Benämning	Gränser	Fabrik	Inställt	Ref. sida
L001	Val av gränslägestyp motor 1	0 - 4	0		22
	0	Motor 1 avstängd, ingen gränslägestyp vald			
	1	Encoder			
	2	Gränslägesbrytare			
	3	Tid			
	4	Hålldon utan gränslägen. OBS! Endast en halva i taget kan köras. C033 måste vara inställd på 5.			
L002	Val av gränslägestyp motor 2	0 - 4	0		22
	0	Motor 2 avstängd, ingen gränslägestyp vald			
	1	Encoder			
	2	Gränslägesbrytare			
	3	Tid			
	4	Hålldon utan gränslägen. OBS! Endast en halva i taget kan köras. C033 måste vara inställd på 5.			

## Encoder

L110 <sup>1</sup>	Placering av motor 1, sett från motorsidan	0 - 2	1		22
	0	Ingen placering vald, L111 visar 000			
	1	Vänster			
	2	Höger			
L111 <sup>1</sup>	Avläsning positionsvinkel motor 1	000 - 360 grader			
L112 <sup>1</sup>	Vinkel för öppet läge motor 1	145 - 330 grader	260		22
L113 <sup>1</sup>	Vinkel för stängt läge motor 1	015 - 200 grader	90		22
L116 <sup>1</sup>	Vinkel för partiell öppning motor 1.	0 - 200 grader	45		
L117 <sup>1</sup>	Vinkel för bortkoppling av klämskydd, belastningsvakt och fotocell från slutet av stängande rörelse motor 1 i kombination med C436, C341 och C448	0 - 30 grader	0		
L118 <sup>1</sup>	Vinkel för bortkoppling av fordonsslingor från slutet av stängande rörelse motor 1 i kombination med d141 eller d241.	0 - 45 grader	0		
L120 <sup>2</sup>	Placering av motor 2, sett från motorsidan	0 - 2	2		22
	0	Ingen placering vald, L121 visar 000			
	1	Vänster			
	2	Höger			
L121 <sup>2</sup>	Avläsning positionsvinkel motor 2	000 - 360 grader			
L122 <sup>2</sup>	Vinkel för öppet läge motor 2	145 - 330 grader	260		22
L123 <sup>2</sup>	Vinkel för stängt läge motor 2	015 - 200 grader	90		22
L126 <sup>2</sup>	Vinkel för partiell öppning motor 2.	0 - 200 grader	45		
L127 <sup>2</sup>	Vinkel för bortkoppling av klämskydd, belastningsvakt och fotocell från slutet av stängande rörelse motor 2 i kombination med C436, C341 och C448	0 - 30 grader	0		
L128 <sup>2</sup>	Vinkel för bortkoppling av fordonsslingor från slutet av stängande rörelse motor 2 i kombination med d141 eller d241.	0 - 45 grader	0		

1 = Visas endast om L001 är satt till 1 eller 4. 2 = Visas endast om L002 är satt till 1 eller 4.

## Gränslägesbrytare

Nr.	Benämning	Gränser	Fabrik	Inställt	Ref. sida
L203 <sup>A</sup>	Inställning begränsad gångtid (Används ej vid encoder)	001 - 999 sek	001		
L211 <sup>A</sup>	Avläsning gångtid motor 1	000 - 999 sek			
L212 <sup>AB</sup>	Eftergång efter gränsläge öppet, motor 1	0,00 - 7,99 sek	0,00		22
L213 <sup>A</sup>	Eftergång efter gränsläge stängt, motor 1	0,00 - 7,99 sek	0,00		22
L216 <sup>A</sup>	Inställning partiell öppning motor 1 vid gränsläge	00,3 - 99,9 sek	05,0		
L221 <sup>A</sup>	Avläsning gångtid motor 2	000 - 999 sek			
L222 <sup>AC</sup>	Eftergång efter gränsläge öppet, motor 2	0,00 - 7,99 sek	0,00		22
L223 <sup>A</sup>	Eftergång efter gränsläge stängt, motor 2	0,00 - 7,99 sek	0,00		22
L226 <sup>A</sup>	Inställning partiell öppning motor 2 vid gränsläge	00,3 - 99,9 sek	05,0		

## Tidsstyrning

L311	Avläsning tid motor 1	00,1 - 99,9 sek			
L312 <sup>A</sup>	Inställning tid motor 1	00,1 - 99,9 sek	00,1		22
L321	Avläsning tid motor 2	00,1 - 99,9 sek			
L322 <sup>A</sup>	Inställning tid motor 2	00,1 - 99,9 sek	00,1		22

A = Visas endast om L001 och eller L002 är satt till 2 eller 3.

B = Visas då L001 = 1 och C202 = 4, frekvensomriktare

C = Visas då L002 = 1 och C202 = 4, frekvensomriktare

- Programmerbara ingångar, P-kanaler

## Programmerbar ingång 1

Nr.	Benämning	Gränser	Fabrik	Inställt	Ref. sida
P100	Programmerbar ingång 1	0 - 1	1		30
	0	Avstängd			
	1	Aktiverad			
P160	Manövreringsfunktion	0 - 5	1		30
	0	Avstängd			
	1	Öppna			
	2	Stäng			
	3	Stopp			
	4	Öppna/Stäng			
	5	Öppna/Stopp/Stäng			
▲ P161	Typ av manövreringssignal vid påverkan	1 - 2	1		30
	1	Impuls (hålldonsmanövrering ej möjlig)			
	2	Signal så länge ingång är påverkad			
P162	Motorval	1 - 3	3		30
	1	Motor 1			
	2	Motor 2			
	3	Motor 1 och 2			
P163	Partiell öppning	0 - 1	0		30
	0	Avstängd			
	1	Öppning enligt inställd tid i kanal L216/L226 eller antal grader i L116/L126 om encoder används. Under partiell öppning kommer stäng- och öppna-manövrar att pausas tills dess tiden i C500 löpt ut.			
P170	Motorlås	0 - 1	0		30
	0	Avstängd			
	1	Grinden kan ej manövreras utan signal på programmerbar ingång 1. Försvinner signalen stoppas pågående rörelse.			
P175	Öppning via ingång efter påverkan under inställd tid, ingång kommer inte öppna grinden förrän den varit påverkad under inställd tid.	0,0 - 9,9 sek	0,0		30
P180	Uppställning	0 - 2	2		30
	0	Avstängd			
	1	Automatisk stängning frånslagen efter påverkad ingång, återställs av annan manöversignal			
	2	Automatisk stängning frånslagen vid fast signal.			
P190	Slussöppning	0 - 1	0		30
	0	Avstängd			
	1	Skickar öppnasignal till fjärrport, om P160 är satt till 1, "Öppna"			
P196	Upphäv blockering på lokal och fjärrport. Fungerar endast vid fast signal.	0 - 1	0		30
	0	Avstängd, funktion enligt kanal C614			
	1	Blockering upphävd			
P198	Frånslagen automatisk stängning på fjärrport. Fungerar endast vid fast signal	0 - 1	0		30
	0	Avstängd, funktion enligt kanal C500			
	1	Automatisk stängning frånslagen			

## Programmerbar ingång 2

Nr.	Benämning	Gränser	Fabrik	Inställt	Ref. sida
P200	Programmerbar ingång 2	0 - 1	1		30
	0	Avstängd			
	1	Aktiverad			
P260	Manövreringsfunktion	0-5	2		30
	0	Avstängd			
	1	Öppna			
	2	Stäng			
	3	Stopp			
	4	Öppna/Stäng			
	5	Öppna/Stopp/Stäng			
▲ P261	Typ av manövreringssignal vid påverkan	1 - 2	1		30
	1	Impuls (hålldonsmanövrering ej möjlig)			
	2	Signal så länge ingång är påverkad			
P262	Motorval	1 - 3	3		30
	1	Motor 1			
	2	Motor 2			
	3	Motor 1 och 2			
P263	Partiell öppning	0 - 1	0		30
	0	Avstängd			
	1	Öppning enligt inställd tid i kanal L216/L226 eller antal grader i L116/L126 om encoder används. Under partiell öppning kommer stäng- och öppna-manövrar att pausas tills dess tiden i C500 löpt ut.			
P270	Motorlås	0 - 1	0		30
	0	Avstängd			
	1	Grinden kan ej manövreras utan signal på programmerbar ingång 2. Försvinner signalen stoppas pågående rörelse.			
P275	Öppning via ingång efter påverkan under inställd tid, ingång kommer inte öppna grinden förrän den varit påverkad under inställd tid.	0,0 - 9,9 sek	0,0		30
P280	Uppställning	0 - 2	0		30
	0	Avstängd			
	1	Automatisk stängning frånslagen efter påverkad ingång, återställs av annan manöversignal			
	2	Automatisk stängning frånslagen vid fast signal.			
P290	Slussöppning	0 - 1	0		30
	0	Avstängd			
	1	Skickar öppnasignal till fjärrport, om P260 är satt till 1, "Öppna"			
P296	Upphävd blockering på lokal och fjärrport. Fungerar endast vid fast signal.	0 - 1	0		30
	0	Avstängd, funktion enligt kanal C614			
	1	Blockering upphävd			
P298	Frånslagen automatisk stängning på fjärrport. Fungerar endast vid fast signal	0 - 1	0		30
	0	Avstängd, funktion enligt kanal C500			
	1	Automatisk stängning frånslagen			

## Programmerbar ingång 3

Nr.	Benämning	Gränser	Fabrik	Inställt	Ref. sida
P300	Programmerbar ingång 3	0 - 1	1		30
	0	Avstängd			
	1	Aktiverad			
P360	Manövreringsfunktion	0 - 5	1		30
	0	Avstängd			
	1	<b>Öppna</b>			
	2	Stäng			
	3	Stopp			
	4	Öppna/Stäng			
	5	Öppna/Stopp/Stäng			
▲ P361	Typ av manövreringssignal vid påverkan	1 - 2	2		30
	1	Impuls (hålldonsmanövrering ej möjlig)			
	2	<b>Signal så länge ingång är påverkad</b>			
P362	Motorval	1 - 3	3		30
	1	Motor 1			
	2	Motor 2			
	3	Motor 1 och 2			
P363	Partiell öppning	0 - 1	0		30
	0	Avstängd			
	1	Öppning enligt inställd tid i kanal L216/L226 eller antal grader i L116/L126 om encoder används. Under partiell öppning kommer stäng- och öppna-manövrar att pausas tills dess tiden i C500 löpt ut.			
P370	Motorlås	0 - 1	0		30
	0	Avstängd			
	1	Grinden kan ej manövreras utan signal på programmerbar ingång 3. Försvinner signalen stoppas pågående rörelse.			
P375	Öppning via ingång efter påverkan under inställd tid, ingång kommer inte öppna grinden förrän den varit påverkad under inställd tid.	0,0 - 9,9 sek	0,0		30
P380	Uppställning	0 - 2	0		30
	0	Avstängd			
	1	Automatisk stängning frånslagen efter påverkad ingång, återställs av annan manöversignal			
	2	Automatisk stängning frånslagen vid fast signal.			
P390	Slussöppning	0 - 1	0		30
	0	Avstängd			
	1	Skickar öppnasignal till fjärrport, om P360 är satt till 1, "Öppna"			
P396	Upphäv blockering på lokal och fjärrport. Fungerar endast vid fast signal.	0 - 1	0		30
	0	Avstängd, funktion enligt kanal C614			
	1	Blockering upphävd			
P398	Frånslagen automatisk stängning på fjärrport. Fungerar endast vid fast signal	0 - 1	0		30
	0	Avstängd, funktion enligt kanal C500			
	1	Automatisk stängning frånslagen			



## Programmerbar ingång 4

Nr.	Benämning	Gränser	Fabrik	Inställt	Ref. sida
P400	Programmerbar ingång 4	0 - 1	1		30
	0	Avstängd			
	1	Aktiverad			
P460	Manövreringsfunktion	0 - 5	2		30
	0	Avstängd			
	1	Öppna			
	2	<b>Stäng</b>			
	3	Stopp			
	4	Öppna/Stäng			
	5	Öppna/Stopp/Stäng			
▲ P461	Typ av manövreringssignal vid påverkan	1 - 2	2		30
	1	Impuls (hålldonsmanövrering ej möjlig)			
	2	<b>Signal så länge ingång är påverkad</b>			
P462	Motorval	1 - 3	3		30
	1	Motor 1			
	2	Motor 2			
	3	Motor 1 och 2			
P463	Partiell öppning	0 - 1	0		30
	0	Avstängd			
	1	Öppning enligt inställd tid i kanal L216/L226 eller antal grader i L116/L126 om encoder används. Under partiell öppning kommer stäng- och öppna-manövrar att pausas tills dess tiden i C500 löpt ut.			
P470	Motorlås	0 - 1	0		30
	0	Avstängd			
	1	Grinden kan ej manövreras utan signal på programmerbar ingång 4. Försvinner signalen stoppas pågående rörelse.			
P475	Öppning via ingång efter påverkan under inställd tid, ingång kommer inte öppna grinden förrän den varit påverkad under inställd tid.	0,0 - 9,9 sek	0,0		30
P480	Uppställning	0 - 2	0		30
	0	Avstängd			
	1	Automatisk stängning frånslagen efter påverkad ingång, återställs av annan manöversignal			
	2	Automatisk stängning frånslagen vid fast signal.			
P490	Slussöppning	0 - 1	0		30
	0	Avstängd			
	1	Skickar öppnasignal till fjärrport, om P460 är satt till 1, "Öppna"			
P496	Upphävd blockering på lokal och fjärrport. Fungerar endast vid fast signal.	0 - 1	0		30
	0	Avstängd, funktion enligt kanal C614			
	1	Blockering upphävd			
P498	Frånslagen automatisk stängning på fjärrport. Fungerar endast vid fast signal	0 - 1	0		30
	0	Avstängd, funktion enligt kanal C500			
	1	Automatisk stängning frånslagen			

## Programmerbar ingång 5

Nr.	Benämning	Gränser	Fabrik	Inställt	Ref. sida
P500	Programmerbar ingång 5	0 - 1	1		16
	0	Avstängd			
	1	Aktiverad (Endast kanalerna P560-P598 aktiverade)			
	2	Batteridrift, endast tillsammans med frekvensomriktare (Kanalerna P560-P598 inaktiverade)			
P560	Manövreringsfunktion	0 - 5	0		30
	0	Avstängd			
	1	Öppna			
	2	Stäng			
	3	Stopp			
	4	Öppna/Stäng			
	5	Öppna/Stopp/Stäng			
▲ P561	Typ av manövreringssignal vid påverkan	1 - 2	1		30
	1	Impuls (hålldonsmanövrering ej möjlig)			
	2	Signal så länge ingång är påverkad			
P562	Motorval	1 - 3	3		30
	1	Motor 1			
	2	Motor 2			
	3	Motor 1 och 2			
P563	Partiell öppning	0 - 1	0		30
	0	Avstängd			
	1	Öppning enligt inställd tid i kanal L216/L226 eller antal grader i L116/L126 om encoder används. Under partiell öppning kommer stäng- och öppna-manövrar att pausas tills dess tiden i C500 löpt ut.			
P570	Motorlås	0 - 1	0		30
	0	Avstängd			
	1	Grinden kan ej manövreras utan signal på programmerbar ingång 5. Försvinner signalen stoppas pågående rörelse.			
P575	Öppning via ingång efter påverkan under inställd tid, ingång kommer inte öppna grinden förrän den varit påverkad under inställd tid.	0,0 - 9,9 sek	0,0		30
P580	Uppställning	0 - 2	0		30
	0	Avstängd			
	1	Automatisk stängning frånslagen efter påverkad ingång, återställs av annan manöversignal			
	2	Automatisk stängning frånslagen vid fast signal.			
P590	Slussöppning	0 - 1	0		30
	0	Avstängd			
	1	Skickar öppnarsignal till fjärrport, om P560 är satt till 1, "Öppna"			
P596	Upphäv blockering på lokal och fjärrport. Fungerar endast vid fast signal.	0 - 1	0		30
	0	Avstängd, funktion enligt kanal C614			
	1	Blockering upphävd			
P598	Frånslagen automatisk stängning på fjärrport. Fungerar endast vid fast signal	0 - 1	0		30
	0	Avstängd, funktion enligt kanal C500			
	1	Automatisk stängning frånslagen			

## Programmerbar ingång 6

Nr.	Benämning	Gränser	Fabrik	Inställt	Ref. sida
P600	Programmerbar ingång 6	0 - 1	1		30
	0	Avstängd			
	1	Aktiverad (Endast kanalerna P660-P698 aktiverade)			
	2	Skyddsingång (Endast kanalerna P640-P643 aktiverade)			
P640	Säkerhetsfunktion vid stängning	0 - 3	1		28
	0	Avstängd			
	1	Reversering till fullt öppet			
	2	Stopp med automatisk återstart av automatisk stängning			
	3	Stopp, väntar på ny manöversignal alternativt tid i C520 därefter automatisk stängning.			
P641	Säkerhet under eftergångstid eller bortkopplingsvinkel i stängande rörelse.	0 - 1	1		28
	0	Avstängd då båda halvorna är i eftergång eller bortkopplingsvinkel			
	1	Aktiverad enligt P640			
P642	Säkerhetsfunktion vid öppnande rörelse	0 - 4	0		28
	0	Avstängd			
	1	Reversering till helt stängt			
	2	Stopp med automatisk återstart av automatisk stängning			
	3	Stopp, väntar på ny manöversignal alternativt tid i C520, därefter automatisk stängning.			
	4	Stopp med återstart av öppning			
P643	Kontroll av externt skydd anslutet till INP6	0 - 1	1		28
	0	Ingen kontroll			
	1	Test av avbrott för skydd anslutet till INP6			
P660	Manövreringsfunktion	0 - 5	0		30
	0	Avstängd			
	1	Öppna			
	2	Stäng			
	3	Stopp			
	4	Öppna/Stäng			
	5	Öppna/Stopp/Stäng			
▲ P661	Typ av manövreringssignal vid påverkan	1 - 2	1		30
	1	Impuls (hålldonsmanövrering ej möjlig)			
	2	Signal så länge ingång är påverkad			
P662	Motorval	1 - 3	3		30
	1	Motor 1			
	2	Motor 2			
	3	Motor 1 och 2			
P663	Partiell öppning	0 - 1	0		30
	0	Avstängd			
	1	Öppning enligt inställd tid i kanal L216/L226 eller antal grader i L116/L126 om encoder används. Under partiell öppning kommer stäng- och öppna-manövrar att pausas tills dess tiden i C500 löpt ut.			

Nr.	Benämning	Gränser	Fabrik	Inställt	Ref. sida
P670	Motorlås	0 - 1	0		30
	0	Avstängd			
	1	Grinden kan ej manövreras utan signal på programmerbar ingång 6. Försvinner signalen stoppas pågående rörelse.			
P675	Öppning via ingång efter påverkan under inställd tid, ingång kommer inte öppna grinden förrän den varit påverkad under inställd tid.	0,0 - 9,9 sek	0,0		30
P680	Uppställning	0 - 2	0		30
	0	Avstängd			
	1	Automatisk stängning frånslagen efter påverkad ingång, återställs av annan manöversignal			
	2	Automatisk stängning frånslagen vid fast signal.			
P690	Slussöppning	0 - 1	0		30
	0	Avstängd			
	1	Skickar öppnasignal till fjärrport, om P660 är satt till 1, "Öppna"			
P696	Upphäv blockering på lokal och fjärrport. Fungerar endast vid fast signal.	0 - 1	0		30
	0	Avstängd, funktion enligt kanal C614			
	1	Blockering upphävd			
P698	Frånslagen automatisk stängning på fjärrport. Fungerar endast vid fast signal	0 - 1	0		30
	0	Avstängd, funktion enligt kanal C500			
	1	Automatisk stängning frånslagen			

## Felmeddelanden på display och i felkodslistan i kanal C903

Grå bakgrund innebär att automatiken måste startas om (spänningsfrånslag) för att återställa felmeddelandet.

Felkod	Betydelse	Möjlig orsak
EP-1	Ingen felkod, anger typ av EP105 som används	
EP-2	Ingen felkod, anger typ av EP105 som används	
E000	Inget fel, visas som kvittens efter justering i servicekanalen.	
E003	Begränsad gångtid överskriden	Slirar växeln? Kontrollera tiden i L203
E008	Spänningsbortfall 24V	Nätbortfall, kortvarig kortslutning på 24V.
E015	Spänningsbortfall 230V	Har det varit strömavbrott?
E016	Kortvarigt spänningsbortfall 230V	Har det varit strömavbrott?
E017	Klämskydd eller belastningsvakt löst ut 5 ggr i rad	Finns något som hindrar porten att nå stängt läge?
E020	För hög spänning i säkerhetskrets	Styraautomatiken mäter för hög spänning i säkerhetskretsen.
E021	För låg spänning i säkerhetskrets	Dålig kontakt genom anslutna knappar?
E025	Felaktig inställning för personskydd motor 1	Kontrollera C200 samt C230, belastningsvakt får inte vara avstängd, C200=0, med personskydd aktiverat, värde i C230. Kontrollera C211, den får inte vara längre än 0,06sek. C212 får ej vara längre än 2sek. C493 får ej vara längre än 0,20 sek.
E026	Felaktig inställning för personskydd motor 2	Kontrollera C200 samt C240, belastningsvakt får inte vara avstängd, C200=0, med personskydd aktiverat, värde i C240. Kontrollera C211, den får inte vara längre än 0,06sek. C212 får ej vara längre än 2sek. C493 får ej vara längre än 0,20 sek.
E028	Broms vald då C202 är satt till 2, 4 eller 5	Kontrollera att C495/C496 står på 0.
E032	Gränsläge L.O1 har tappat sitt läge	Går gränslägesnocken förbi brytaren? Glappkontakt i brytaren?
E033	Gränsläge L.C1 har tappat sitt läge	Går gränslägesnocken förbi brytaren? Glappkontakt i brytaren?
E034	Gränsläge L.O2 har tappat sitt läge	Går gränslägesnocken förbi brytaren? Glappkontakt i brytaren?
E035	Gränsläge L.C2 har tappat sitt läge	Går gränslägesnocken förbi brytaren? Glappkontakt i brytaren?
E044	Dolda kanaler visade	Inget fel, endast information
E046	Öppningsräknaren nollad	Inget fel, endast information
E047	Fabriksåterställning av alla kanaler	Inget fel, endast information
E048	Felkodslistan nollad	Inget fel, endast information
E053	Okänd kretskortsrevision	Kontakta FAAC Nordic AB
E116	Ingen klämskyddskvittering	Gäller endast taksjutstyrning, fel i klämskydd? Rätt eftergångstid?
E141	SE.O2 är avstängd då C104 är satt till 3	Ange funktion för SE.O2 i kanal C141
E201	Motorskydd för motor 1 har löst ut	Motorn drar mer än 1,5x motorströmmen. Motorn går trögt eller sitter fast. Trasig säkring? Fasbrott i inkommande fas?
E202	Motorskydd för motor 2 har löst ut	Avbrott i kabel till motor eller i motorlindningen? Kontrollera motorskyddsinställningen i kanal C252, C253, C262, C263.

Felkod	Betydelse	Möjlig orsak
E203	Motorskydd löst ut 4 gånger i rad, styrningen låst i 3 minuter	Står något i vägen? Fel på elmotor? Kontrollera inställning i kanal C252, C253, C262, C263.
E204	Ström genom avstängd motor 1	Kontakta FAAC Nordic AB.
E205	Ström genom avstängd motor 2	Kontakta FAAC Nordic AB.
E206	Ingen eller låg ström på motor 1	Elmotorn drar mindre än halva motor-skyddsinställningen. Kontrollera motorskyddsinställning. Fasbrott i någon inkommande fas? Trasig säkring? Avbrott i ledning till elmotor? Spänningsfall i stoppkrets/gränslägeskrets? Kontrollera inställningarna av motorskyddet i C252, C253, C262 och C263 mot C251 och C261.
E207	Ingen eller låg ström på motor 2	
E221	Startbelastning för låg på motor 1	Kontrollera att motorn är korrekt ansluten och att värdet i C230 överensstämmer med C231.
E222	Startbelastning för låg på motor 2	Kontrollera att motorn är korrekt ansluten och att värdet i C240 överensstämmer med C241.
E223	Normaleffekt för låg på motor 1	Kontrollera att värdet i C230 överensstämmer med C231.
E224	Normaleffekt för låg på motor 2	Kontrollera att värdet i C240 överensstämmer med C241.
E225	Belastningsvakten löst ut 3 gånger i rad	Något hinder i vägen? Mekaniskt fel som hindrar stängning? Kontrollera inställningarna av belastningsvakten i C230, C232, C233, C240, C242 och C243 mot C231 och C241.
E318	Fel på slinga 1	Är slingan och tilledaren elektriskt obruten? Se bruksanvisningen för fordonsdetektorn för mer felsökning
E319	Fel på slinga 2	
E612 E614	Kommunikationsfel	Rätt polaritet på kommunikationskabeln? Avbrott i kommunikationskabeln? Korrekt inställning i båda automatikerna? Är spänning till på den externa automatiken?
E651	Inget svar från frekvensomriktare motor 1	Kontrollera anslutningen samt inställningarna enligt Bruksanvisning DB409. Adress måste ställas in för frekvensomriktaren.
E652	Inget svar från frekvensomriktare motor 2	Kontrollera anslutningen samt inställningarna enligt Bruksanvisning DB409. Adress måste ställas in för frekvensomriktaren.
E661	Felaktigt värde skickat till frekvensomriktare motor 1	Kontrollera inställningarna i frekvensomriktaren mot bruksanvisningen för DB409
E662	Felaktigt värde skickat till frekvensomriktare motor 2	Kontrollera inställningarna i frekvensomriktaren mot bruksanvisningen för DB409
E671	Felaktigt svar från frekvensomriktare motor 1	Kontrollera inställningarna i frekvensomriktaren mot bruksanvisningen för DB409
E672	Felaktigt svar från frekvensomriktare motor 2	Kontrollera inställningarna i frekvensomriktaren mot bruksanvisningen för DB409
E901	Främmande spänning på klämskyddsingång SE.C1	Lossa plintarna märkt 1-11 och 2-12. Gör en omstart med hjälp av huvudbrytaren. Kontakta FAAC Nordic AB om felet kvarstår, annars kontrollera klämskydden.
E902	Främmande spänning på klämskyddsingång SE.C2	
E903	Främmande spänning på klämskyddsingång SE.O1	
E904	Främmande spänning på gränslägesingång	Kontrollera anslutningarna.
E905	Främmande spänning i stoppkrets	Kontrollera anslutningarna.
E906	Främmande spänning på klämskyddsingång SE.O2	Lossa plintarna märkt 1-11 och 2-12. Gör en omstart med hjälp av huvudbrytaren. Kontakta FAAC Nordic AB om felet kvarstår, annars kontrollera klämskydden.
E907	Främmande spänning på gränsläge L.O1	Kontrollera anslutningar.
E908	Främmande spänning på gränsläge L.O2	Kontrollera anslutningar.
E912	Felaktig checksumma i flashminnet	Kontakta FAAC Nordic AB.
E913	Minnesfel i RAM-minnet	Kontakta FAAC Nordic AB.
E914	Minnesfel i EEPROM	Kontakta FAAC Nordic AB.
E915	Felaktig version på EEPROM	Kontakta FAAC Nordic AB.
E916	Internt test ej utfört i tid	Kontakta FAAC Nordic AB.

Felkod	Betydelse	Möjlig orsak
E917	Felaktig exekveringsordning	Kontakta FAAC Nordic AB.
E921	Kontaktor för motor 1 aktiverad innan redan aktiverad kontaktor släppt.	Kontakta FAAC Nordic AB.
E922	Kontaktor för motor 2 aktiverad innan redan aktiverad kontaktor släppt.	Kontakta FAAC Nordic AB.
E931	Stopp samtidigt som öppna-/stängmanöver.	Använd impulsfunktion för programmerbara ingångar
E932	Öppna- samtidigt som stängmanöver.	Använd impulsfunktion för programmerbara ingångar
E941	Motor 1 går på fel håll enligt inställning för encoder.	Kontrollera kanal L110 så att rätt sida är inställt. Kontrollera att motorn går på rätt håll.
E942	Motor 2 går på fel håll enligt inställning för encoder.	Kontrollera kanal L120 så att rätt sida är inställt. Kontrollera att motorn går på rätt håll.
E943	Ingen rörelse encoder 1	Kontrollera anslutningen till Encodern.
E944	Ingen rörelse encoder 2	Kontrollera anslutningen till Encodern.
E961	SE.C1 blev inte låg vid den externa testen.	Kontrollera att klämskyddet fungerar, om självtest ej finns i klämskyddet, ställ kanal C113 till 0.
E962	SE.C2 blev inte låg vid den externa testen.	Kontrollera att klämskyddet fungerar, om självtest ej finns i klämskyddet, ställ kanal C123 till 0.
E963	SE.O1 blev inte låg vid den externa testen.	Kontrollera att klämskyddet fungerar, om självtest ej finns i klämskyddet, ställ kanal C133 till 0.
E964	PHOTO blev inte låg vid den externa testen.	Kontrollera att Fotocellen fungerar, om självtest ej finns i fotocellen, ställ kanal C343 till 0.
E965	INP6 blev inte låg vid den externa testen.	Kontrollera att INP6 fungerar, om självtest ej finns i fotocellen, ställ kanal P643 till 0.
E966	SE.O2 blev inte låg vid den externa testen.	Kontrollera att klämskyddet fungerar, om självtest ej finns i klämskyddet, ställ kanal C143 till 0.
E971	SE.C1 blev inte hög vid den externa testen.	Kontrollera att klämskyddet fungerar, om självtest ej finns i klämskyddet, ställ kanal C113 till 0.
E972	SE.C2 blev inte hög vid den externa testen.	Kontrollera att klämskyddet fungerar, om självtest ej finns i klämskyddet, ställ kanal C123 till 0.
E973	SE.O1 blev inte hög vid den externa testen.	Kontrollera att klämskyddet fungerar, om självtest ej finns i klämskyddet, ställ kanal C133 till 0.
E976	SE.O2 blev inte hög vid den externa testen.	Kontrollera att klämskyddet fungerar, om självtest ej finns i klämskyddet, ställ kanal C143 till 0.

## Meddelanden på display och i felkodslistan i kanal C903

Kod	Betydelse
n021	Säkerhetsfunktion för fotocellen påverkad under öppnande rörelse
n022	Säkerhetsfunktion för fotocellen påverkad under stängande rörelse
n031	Säkerhetsfunktion för fordonsslinga 1 påverkad under öppnande rörelse
n032	Säkerhetsfunktion för fordonsslinga 1 påverkad under stängande rörelse
n033	Säkerhetsfunktion för fordonsslinga 2 påverkad under öppnande rörelse
n034	Säkerhetsfunktion för fordonsslinga 2 påverkad under stängande rörelse
n041	Säkerhetsfunktion för klämskydd SE.O1 påverkat under öppnande rörelse
n042	Säkerhetsfunktion för klämskydd SE.C1 påverkat under stängande rörelse
n043	Säkerhetsfunktion för klämskydd SE.O2 påverkat under öppnande rörelse
n044	Säkerhetsfunktion för klämskydd SE.C2 påverkat under stängande rörelse
n051	Säkerhetsfunktion för fotocell ansluten till programmerbar ingång 6 påverkad under öppnande rörelse.
n052	Säkerhetsfunktion för fotocell ansluten till programmerbar ingång 6 påverkad under stängande rörelse.
n071	Reversering på grund av belastningsvakt för motor 1 under öppnande rörelse
n072	Reversering på grund av belastningsvakt för motor 1 under stängande rörelse
n073	Reversering på grund av belastningsvakt för motor 2 under öppnande rörelse
n074	Reversering på grund av belastningsvakt för motor 2 under stängande rörelse

### Felsökning

Vid varje service, var god kontrollera alla funktionskontroller under respektive drifttagningskapitel.

Fel	Möjlig orsak, tips
Felmeddelande i displayen (Ennn),	Se föregående kapitel om felmeddelande.
Porten reverserar och de röda lysdioderna M1/M2 blinkar.	Är belastningsvakten tillräckligt uppställd? Rätt matningsspänning inställd? Mekaniskt fel? Löper porten lätt frikopplad?
Lyser eller blinkar de röda lysdioderna SE.C1, SE.C2, SE.O1 eller SE.O2?	Läs av kanalerna för klämskyddsvärdet. Finns rätt motstånd? Ev. justering av klämskyddets brytare? Finns alla tre klämskydden i praktiken? Lyser någon av dioderna gränslägena? Om inte gränslägena är inkopplade vid spänningstillslag fungerar heller inte klämskydden. Lyser lysdioden för stopp? Om inte stoppkretsen är hel vid spänningstillslag fungerar heller inte klämskydden.
Det går varken att öppna eller stänga.	Lyser samtliga gröna lysdioder som skall lysa? Är oanvända stoppingångar byglade? Lyser någon av INP1-INP6? Dessa skall normalt inte lysa (förutom om man har uppställning vissa tider). Gränslägesdioder måste lysa för att man ska kunna köra porten. Ex. L.O1 lyser = går att öppna motor 1. Gränslägena ligger i serie med stoppkretsen. Fel/avbrott i gångdörrkontakt eller annat i stoppkretsen. Kontrollera om förvarning är inställd. Kontrollera om blockering är inställd.
Går ej att stänga, men går att öppna.	PHOTO dioden skall lysa. Indikerar något av klämskydden? Dessa skall normalt vara släckta. Kan misstänka felkoppling klämskydd. Kan också vara att justering behövs. Kontrollera kanal för impulskörning.
Missar automatisk stängning.	Kan misstänka glapp någonstans i stoppkretsen. Gångdörrkontakt? Stoppdon? Kontrollera inställningen för återstart efter stopp.
Displayen och lysdioder tänds ej upp	Finns samtliga matningsfaser? Kan vara kortslutning till jord på någon svagströmsanslutning. Slå av huvudbrytaren 1 minut och tag ur samtliga jackningsbara plintar. Slå på strömmen igen med jackningsbara plintarna utdragna.



Manöverknappen måste hållas inne för att kunna köra	Kontrollera att styrautomatiken står i impulsläge. Lyser PHOTO dioden? Lyser någon klämskyddsdiode? Lyser LOOP1 eller LOOP2? Dessa skall endast lysa när fordon står på slingan.
Stannar porten oförklarligt ”av sig själv”? (utan felmeddelande eller larndioder)	Prova att köra porten igen, både öppna och stäng. Kontrollera samtidigt C020 efter senaste orsak för stopp. Matcha siffran mot kanallistan för att se vad som stoppade porten.

- Återställning/byte av utlöst säkring

Om säkringen för matningsspänningen till styrautomatiken har löst ut rekommenderar FAAC Nordic AB att du gör följande för att återställa eller byta den.

- Slå ifrån huvudbrytare till styrautomatiken.
- Frikoppla motorspelet.
- Återställ eller byt säkringen.
- Slå till huvudbrytaren till styrautomatiken.
- Kontrollera att inget av motorspelen startar utan mottagen manöversignal.
- Kontrollera att motorspelen kan startas och stoppas med hjälp av manöverknapparna.
- Om motorspelet ej kan stoppas, kontakta FAAC Nordic AB.







FAAC Nordic AB  
Box 125, SE-284 22 Perstorp  
☎ +46 435 77 95 00  
[www.faac.se](http://www.faac.se), [support@faac.se](mailto:support@faac.se)